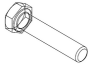





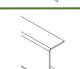
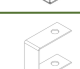

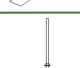
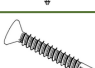


Repère	Schéma	Qualification	Dimension	Quantité par m ²
1		Vis tête hexagonale*	M6X30	<u>Linéaire de rive</u> 0.6
2		REC L30 Cornière de rive	35x30x0.8 mm Lg 3000 mm	En mètre linéaire de rive
3		BAC EC7 Clip	600x600 mm 1200x600 mm	2.8 En nombre 1.4 de pièce
4		PREC R Profil ressort	36x28 mm Lg 3600 mm	<u>1</u> Entraxe PREC PU (ml)
5		RAC R Raccord profil ressort	Lg 150 mm	<u>1</u> Entraxe PREC R (ml)x3.6
6		SUSP R Suspente	Format unique	<u>1</u> Entraxe PREC R (ml)x1.2
7		PREC PU Porteur primaire	U 19x38x19 mm Lg 4000 mm	<u>1</u> Entraxe PREC PU (ml)
8		SUSP PU Bride	Format unique	<u>1</u> Entraxe PREC PU(ml)x1.2
9		RACC PU Raccord	Lg 150 mm	<u>1</u> Entraxe PREC PU(ml)x4
10		Suspente*	Tige filetée M6 + écrou + rondelle	<u>1</u> Entraxe PREC PU(ml)x1.2
11		Vis Auto taraudeuse*	Ø3.9 mini	= SUSP R Suspente

MONTAGE : SUIVANT DTU 58.1

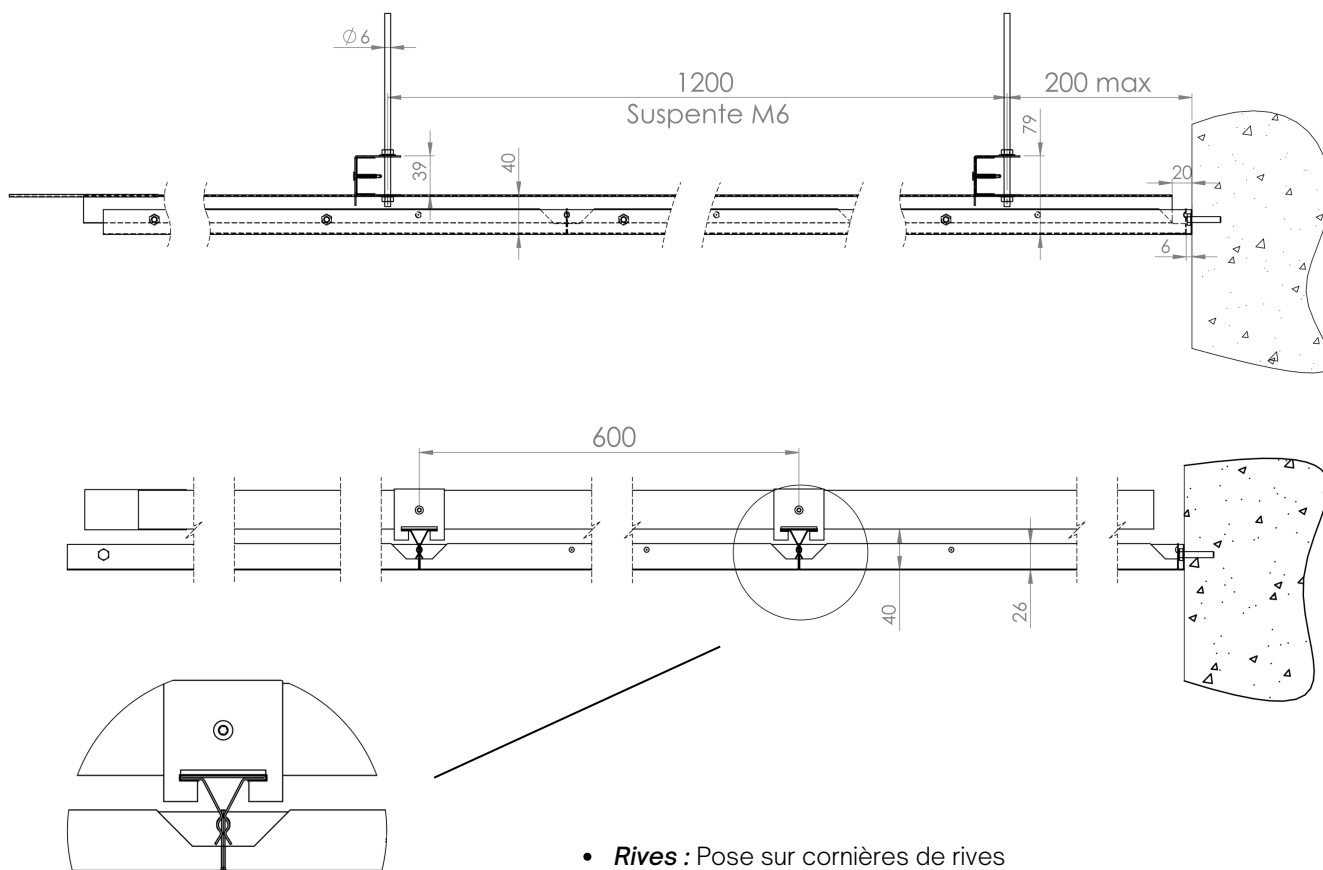
* Non fournis

- Suspente de l'ossature primaire à maximum 200 mm du mur et à l'entraxe 1200 mm
- Cassette clipsées sous ossature invisible à ressort

Produit conçu et fabriqué dans les Hauts de France



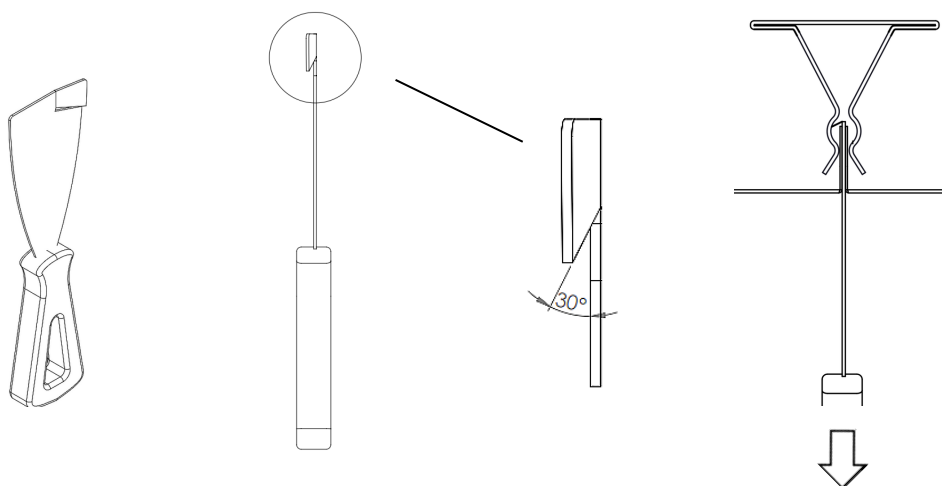
CÔTE D'ENCOMBREMENT ET DE MISE EN OEUVRE



- **Rives** : Pose sur cornières de rives

PRINCIPE DE MANIPULATION

- **Démontage** : Ouverture avec outil de démontage spécifique, en tirant le bac vers le bas, cela permet de le déclipser de son logement.



Déclipser le bac grâce à l'outil en tirant vers le bas

Le nettoyage

Les plafonds métalliques sont résistants et facilement nettoyables.

Pour la poussière : Nettoyage à sec avec un chiffon doux ou un aspirateur avec brosse à poil souple.

Pour les tâches : Nettoyage avec un chiffon humide imbibé d'un nettoyant non abrasif dilué dans de l'eau. Pour les tâches persistantes et grasses, possibilité d'utiliser des solutions alcooliques diluées.