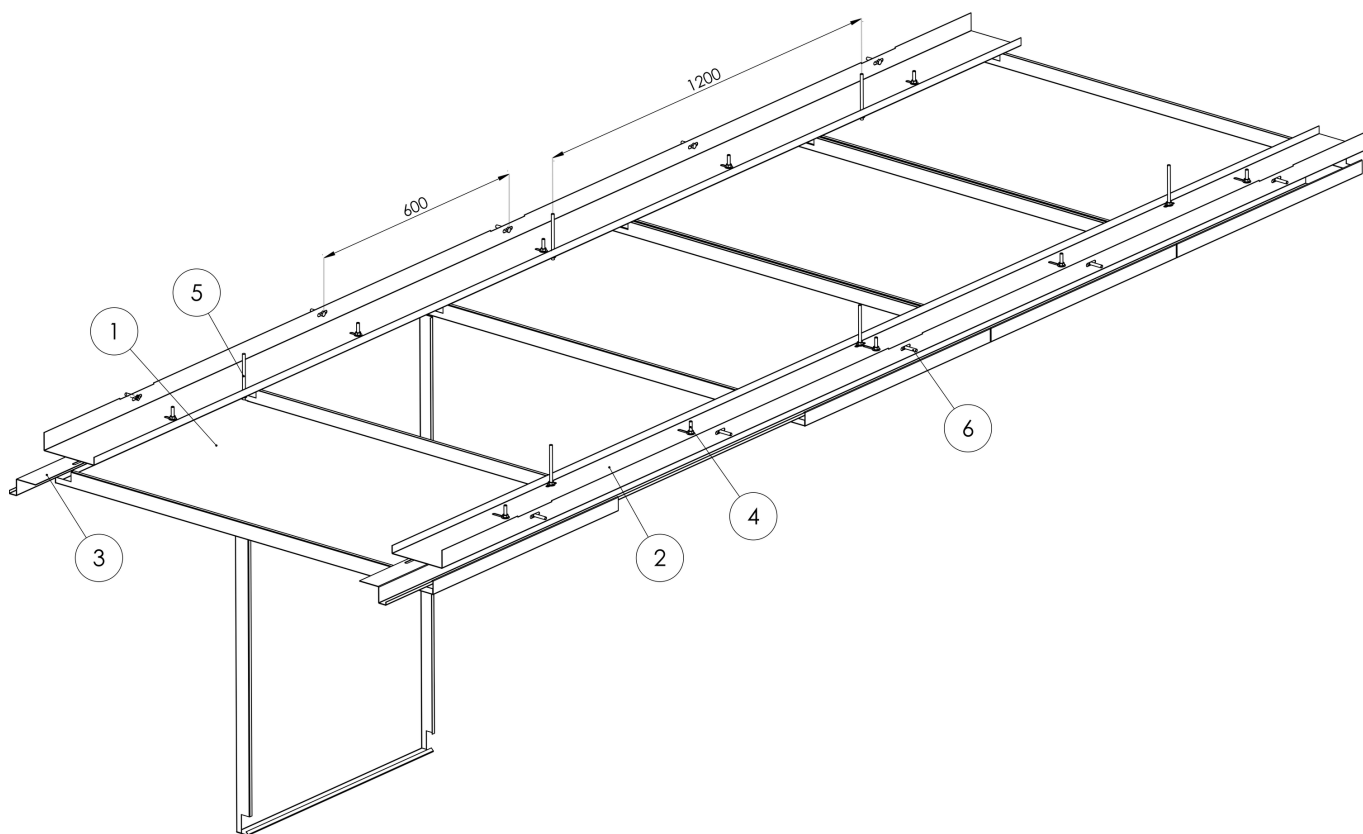



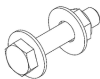

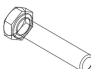


Montage circulation



Repère	Schéma	Qualification	Dimension	Quantité par mL
1		EC31 Circulation	Lg mini 500/maxi 2500 Larg. 300/600 mm	1/Largeur bac
2		PREC PLR	40x133x18 mm Lg 3000 mm	2
3		PREC J EC31	31x37x20x7 mm Lg 3000 mm	2
4		Vis tête hexa* + écrou + rondelles	M6x30	3,3
5		Suspente*	Tige filetée M6 + écrou + rondelle	1,7
6		Vis tête* hexagonale	M6x30	3,3

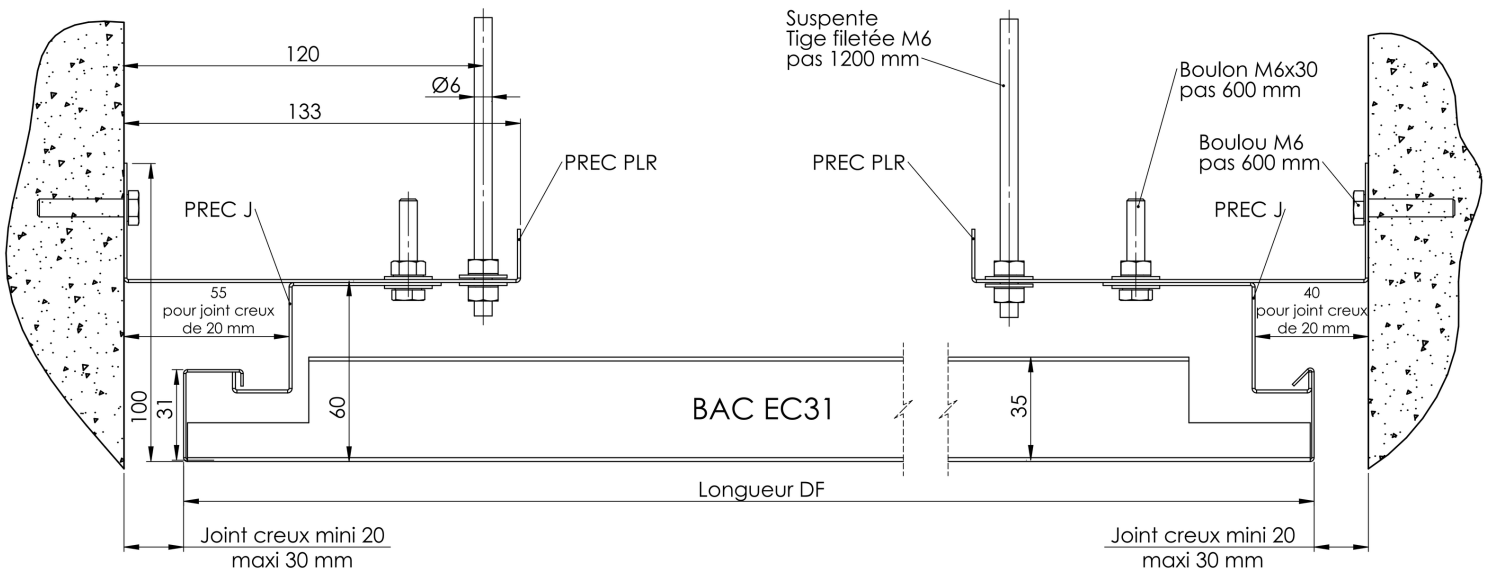
MONTAGE : SUIVANT DTU 58.1

* Non fournis

- PREC PLR à visser au mur par des chevilles métalliques tout les 600 mm
- Joint creux mini 15 mm/ maxi 40 mm

Produit conçu et fabriqué dans les Hauts de France

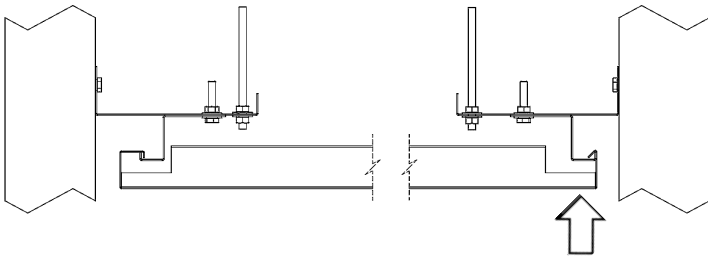




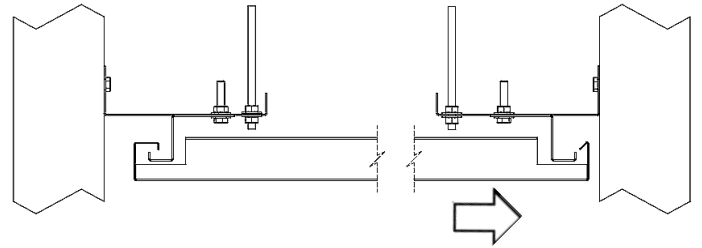
Pour la stabilité au feu :
joint creux de 30 mm

PRINCIPE DE MANIPULATION

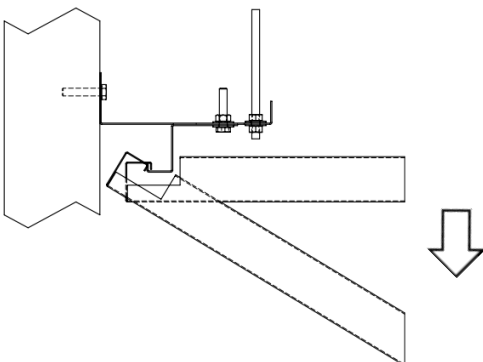
1 Soulever le bac puis glisser le bac vers une extrémité



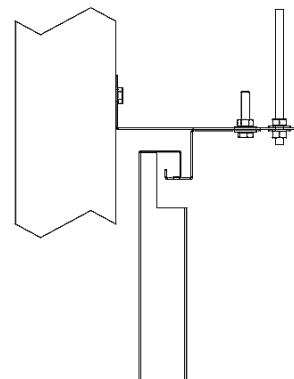
2 Glisser la bac vers le profil pivot



3 Basculer le bac en position ouverte



4 Bac maintenu en position ouverte



 Le nettoyage

Les plafonds métalliques sont résistants et facilement nettoyables.

Pour la poussière : Nettoyage à sec avec un chiffon doux ou un aspirateur avec brosse à poil souple.

Pour les tâches : Nettoyage avec un chiffon humide imbibé d'un nettoyant non abrasif dilué dans de l'eau. Pour les tâches persistantes et grasses, possibilité d'utiliser des solutions alcooliques diluées.

