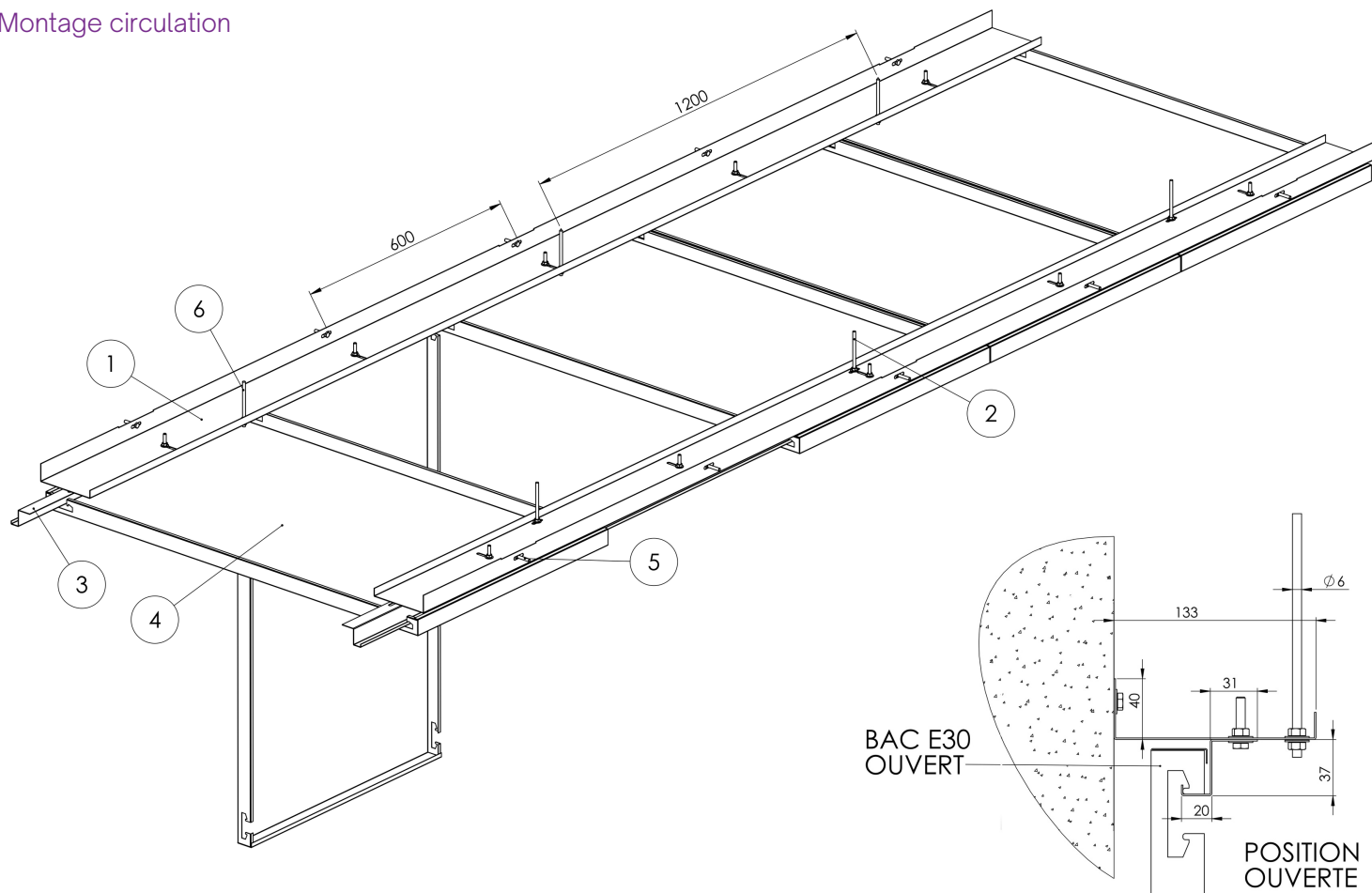


Montage circulation



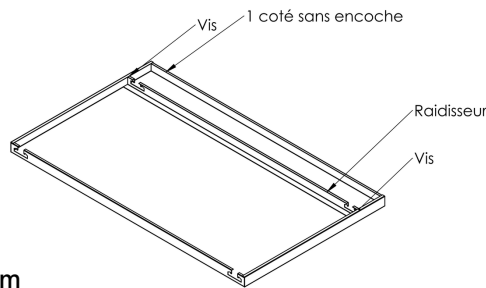
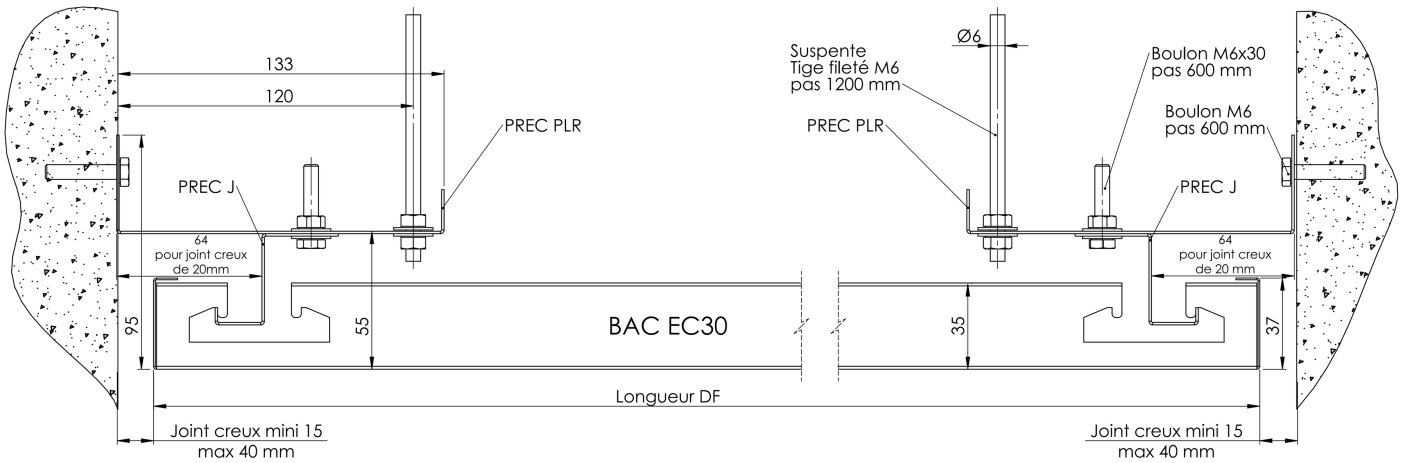
Repère	Schéma	Qualification	Dimension	Quantité par mL
1		PREC PLR	40x133x18 mm Lg 3000 mm	2
2		Suspente*	Tige filetée M6 + écrou + rondelle	1,7
3		PREC J	31x37x20x7 mm Lg 3000 mm	2
4		EC3	Lg mini 500/maxi 2500 Larg. 300/600 mm	1/Largeur bac
5		Vis tête* hexagonale	M6X30	3,3
6		Vis tête hexa* + écrou + rondelles	M6x30	3,3

* Non fournis

MONTAGE : SUIVANT DTU 58.1

Pour la stabilité au feu : (suivant rapport d'essai CSTB)

- Joint creux de 30 mm
- PREC PLR à visser au mur par des chevilles métalliques tout les 600 mm

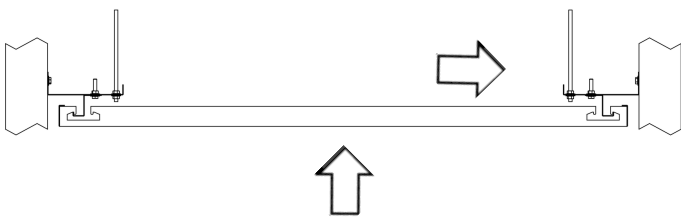


Les bacs d'extrémités "sans encoche" se fixent à l'aide d'un raidisseur vissé sur un côté par une vis auto perceuse **3.9x19 mm**

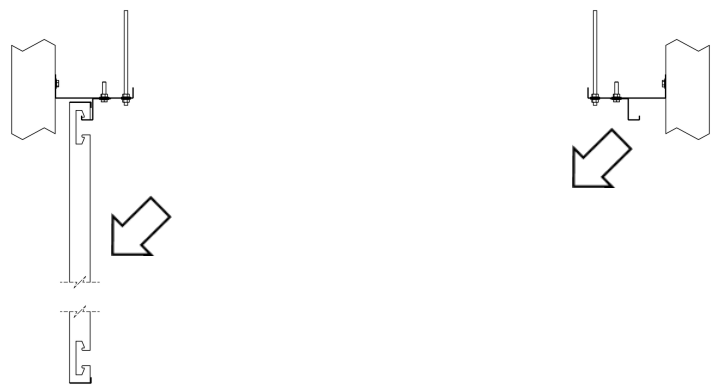
Pour la stabilité au feu :
joint creux de **30 mm**

PRINCIPE DE MANIPULATION

1 Soulever le bac puis glisser le vers une extrémité



2 Décrocher le bac puis basculer position ouverte



 Le nettoyage

Les plafonds métalliques sont résistants et facilement nettoyables.

Pour la poussière : Nettoyage à sec avec un chiffon doux ou un aspirateur avec brosse à poil souple.

Pour les tâches : Nettoyage avec un chiffon humide imbibé d'un nettoyant non abrasif dilué dans de l'eau. Pour les tâches persistantes et grasses, possibilité d'utiliser des solutions alcooliques diluées.

