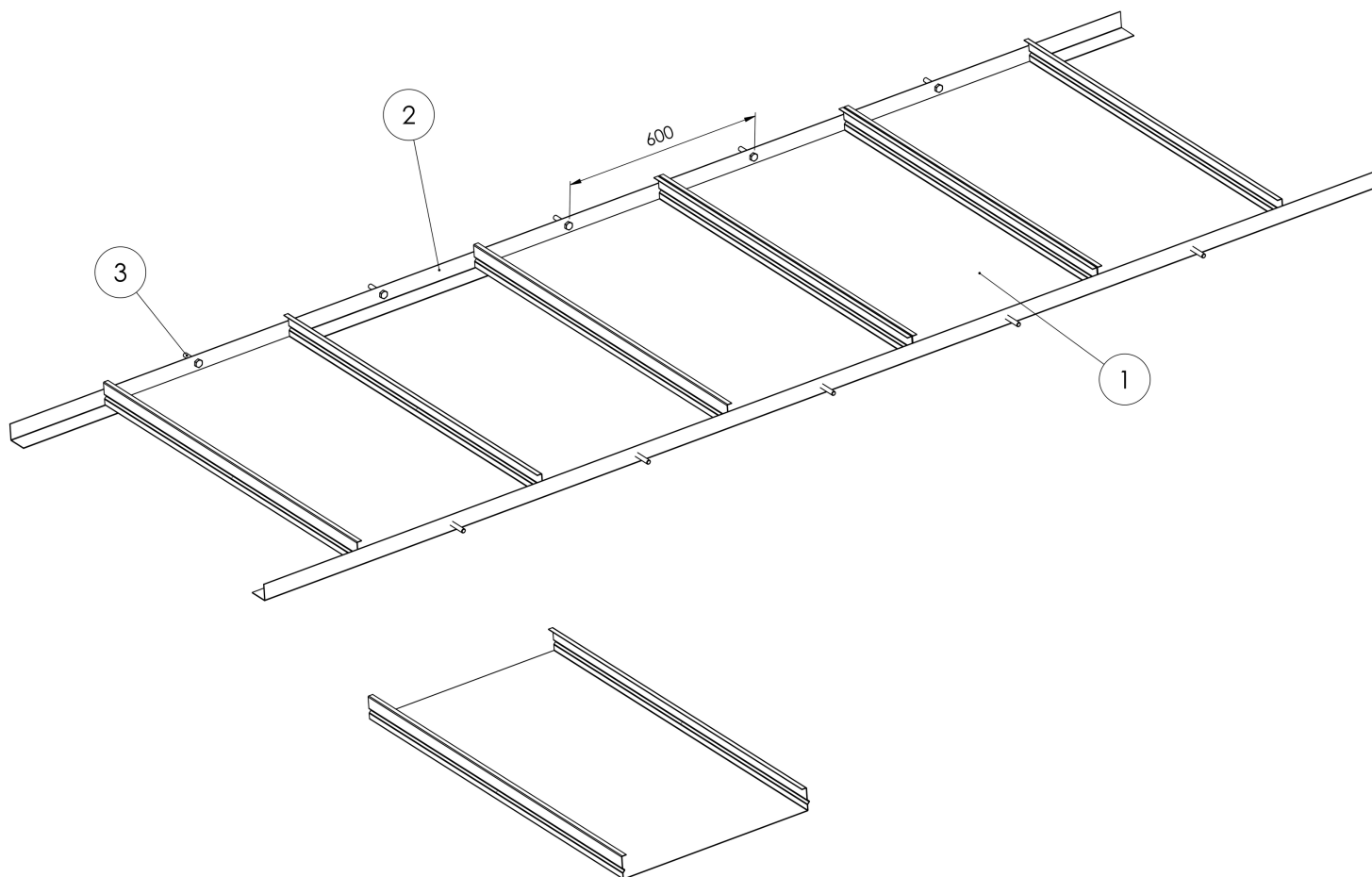
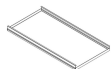
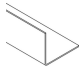
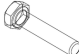


Montage circulation



Repère	Schéma	Qualification	Dimension	Quantité par mL
1		EC2 BO	Sur demande	1/Largeur bac
2		REC L30 Cornière de rive	35x30x0.8 mm Lg 3000 mm	2
3		Vis tête hexagonale *	M6x30	3,3

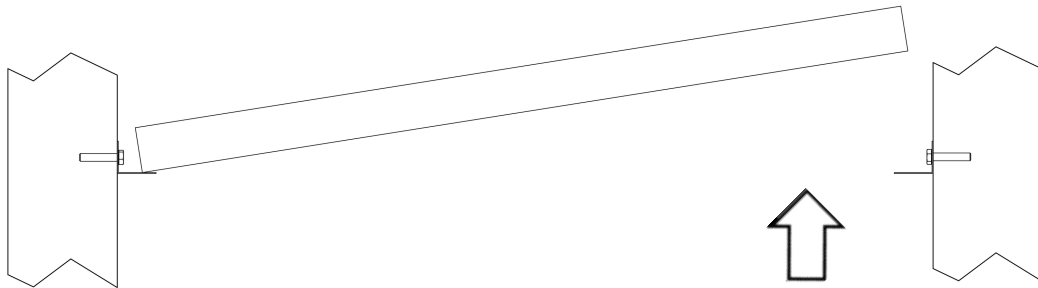
MONTAGE : SUIVANT DTU 58.1

* Non fournis

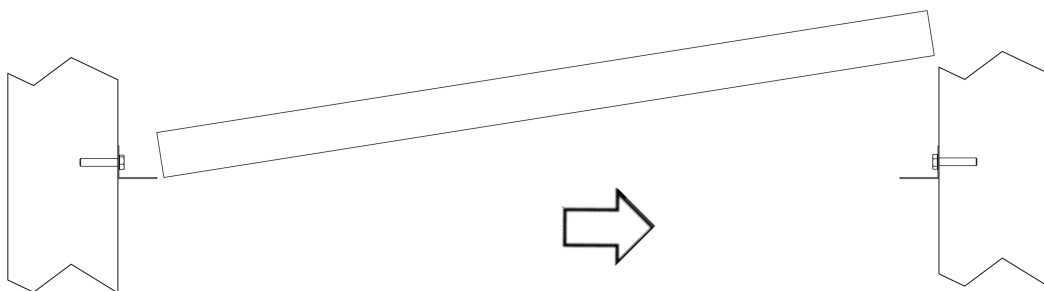


PRINCIPE DE MANIPULATION

1 Soulever le bac



2 Glisser le bac



 Le nettoyage

Les plafonds métalliques sont résistants et facilement nettoyables.

Pour la poussière : Nettoyage à sec avec un chiffon doux ou un aspirateur avec brosse à poil souple.

Pour les tâches : Nettoyage avec un chiffon humide imbibé d'un nettoyant non abrasif dilué dans de l'eau. Pour les tâches persistantes et grasses, possibilité d'utiliser des solutions alcooliques diluées.

