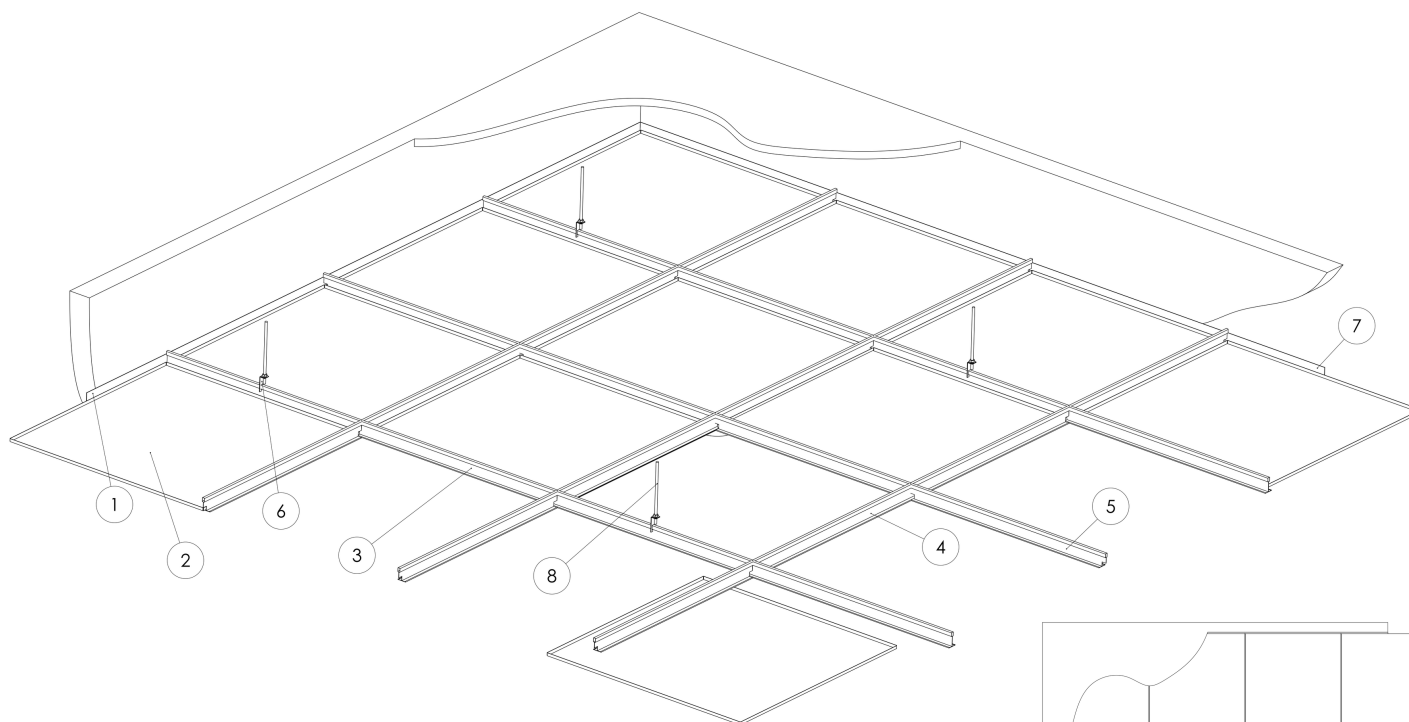


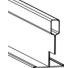
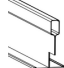
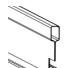





BAC EC7 H0

OSSATURE APPARENTE



Repère	Schéma	Qualification	Dimension	Quantité par m ²
1		REC L30 Cornière de rive	35x30x0.8 mm Lg 3000 mm	En mètre linéaire de rive
2		BAC EC7 H0	Sur demande	Selon dimensions
3		PREC T24 P3600 Profil porteur	24x38 mm Lg 3600 mm	$\frac{1}{\text{Entraxe PREC T24 P3600}}$
4		PREC T24 E1200 Entretoise	24x32 mm Lg 1200 mm	$\frac{1}{\text{Entraxe PREC T24 E1200}}$
5		PREC T24 E600 Entretoise	24x25 mm Lg 600 mm	$\frac{1}{\text{Entraxe PREC T24 E600}}$
6		SUSP T Suspente	Format unique	$\frac{1}{\text{PREC T24 P3600}}$
7		Vis tête hexagonale *	M6X30	$\frac{\text{Linéaire de rive}}{0.6}$
8		Suspente *	Tige filetée M6 + écrou + rondelle	$\frac{1}{\text{PREC T24 P3600}}$

* Non fournis

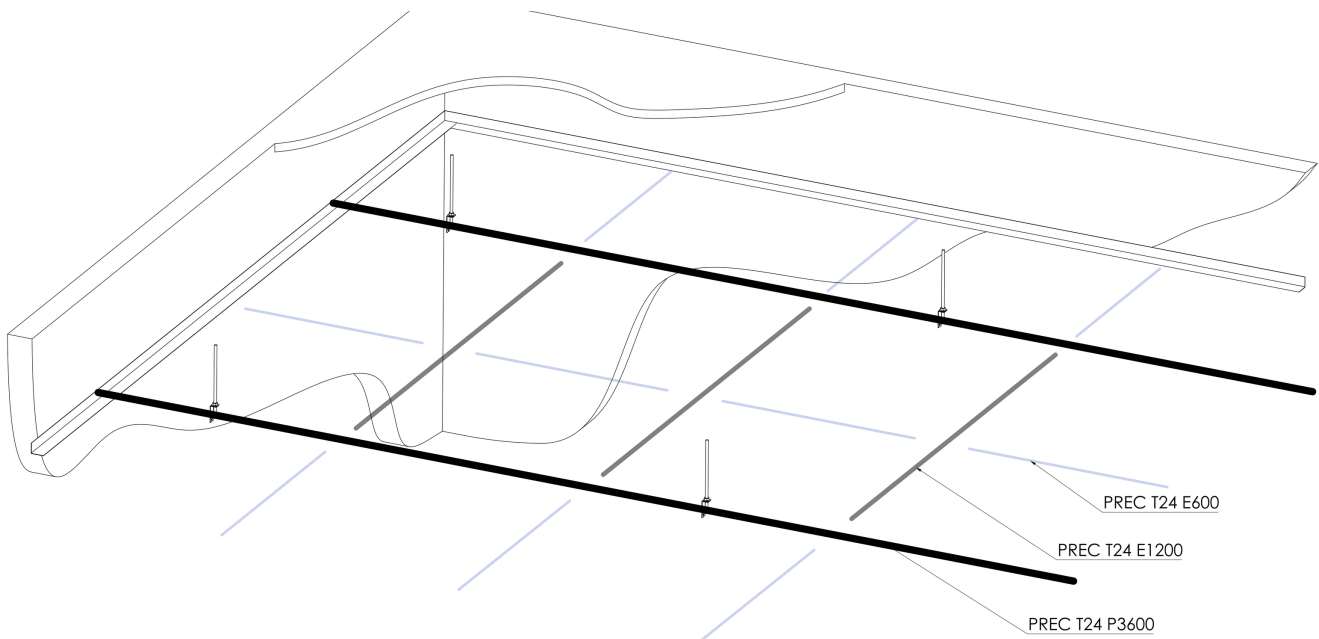
MONTAGE : SUIVANT DTU 58.1

- Suspente de l'ossature primaire à maximum 300 mm du mur et à l'entraxe 1200 mm
- Bac posés sur profils PREC T24 P3600

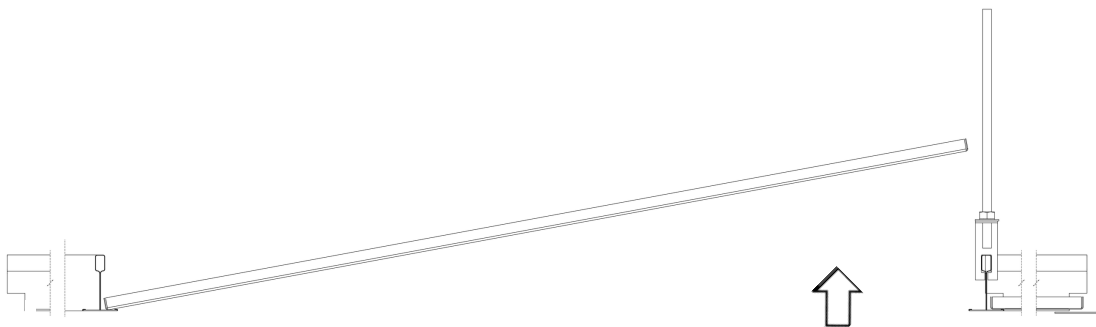
Produit conçu et fabriqué dans les Hauts de France



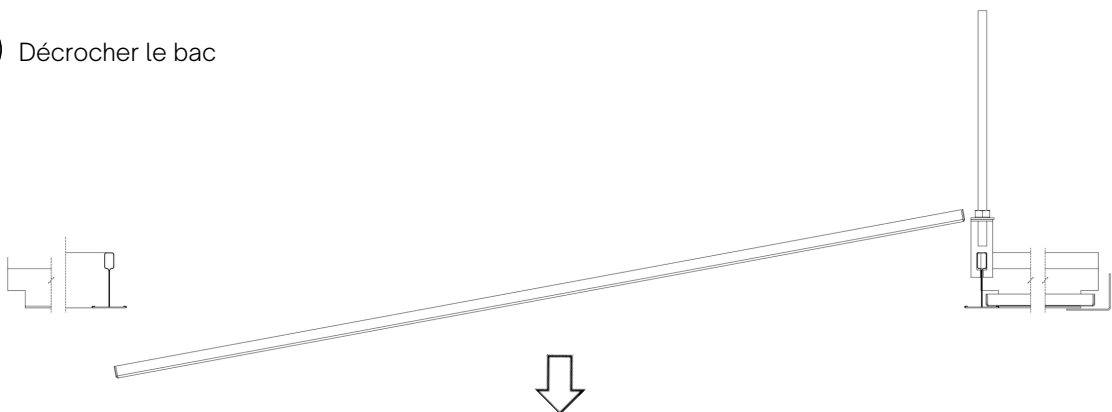
PRINCIPE DE MANIPULATION



- 1 Soulever le bac et le faire pivoter de manière à le déloger des porteurs



- 2 Décrocher le bac



Le nettoyage

Les plafonds métalliques sont résistants et facilement nettoyables.

Pour la poussière : Nettoyage à sec avec un chiffon doux ou un aspirateur avec brosse à poil souple.

Pour les tâches : Nettoyage avec un chiffon humide imbibé d'un nettoyant non abrasif dilué dans de l'eau. Pour les tâches persistantes et grasses, possibilité d'utiliser des solutions alcooliques diluées.

Produit conçu et fabriqué dans les Hauts de France

