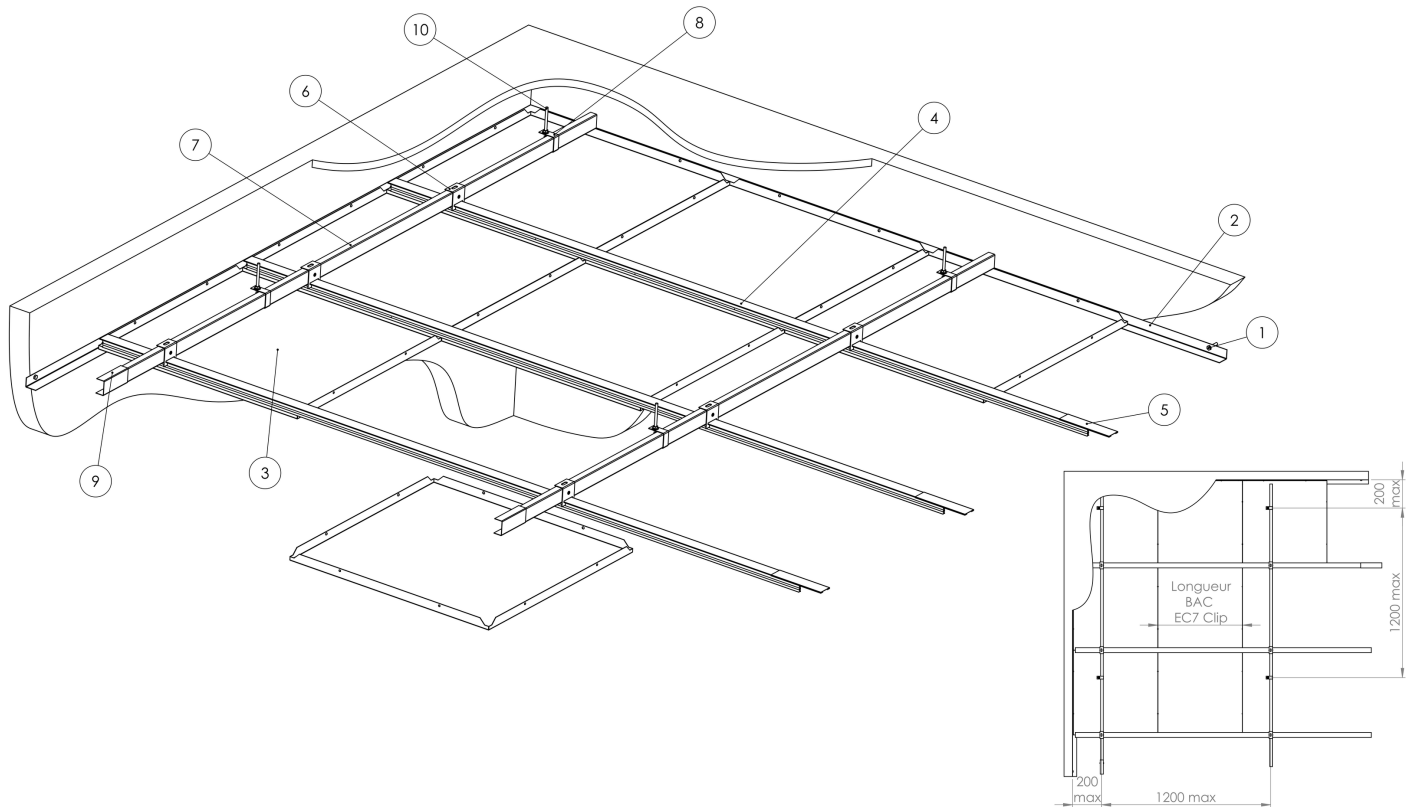
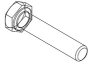





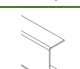
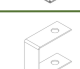
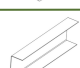
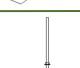



BAC EC7 CLIP

OSSATURE CACHÉE



Repère	Schéma	Qualification	Dimension	Quantité par m ²
1		Vis tête hexagonale *	M6X30	<u>Linéaire de rive</u> 0.6
2		REC L30 Cornière de rive	35x30x0.8 mm Lg 3000 mm	En mètre linéaire de rive
3		BAC EC7 Clip	600x600 mm 1200x600 mm	2.8 En nombre 1.4 de pièce
4		PREC R Profil ressort	36x28 mm Lg 3600 mm	<u>1</u> Entraxe PREC PU (ml)
5		RAC R Raccord profil ressort	Lg 150 mm	<u>1</u> Entraxe PREC R (ml)x3.6
6		SUSP R Suspente	Format unique	<u>1</u> Entraxe PREC R (ml)x1.2
7		PREC PU Porteur primaire	U 19x38x19 mm Lg 4000 mm	<u>1</u> Entraxe PREC PU (ml)
8		SUSP PU Bride	Format unique	<u>1</u> Entraxe PREC PU(ml)x1.2
9		RACC PU Raccord	Lg 150 mm	<u>1</u> Entraxe PREC PU(ml)x4
10		Suspente *	Tige filetée M6 + écrou + rondelle	<u>1</u> Entraxe PREC PU(ml)x1.2
11		Vis Auto taraudeuse *	Ø3.9 mini	= SUSP R Suspente

MONTAGE : SUIVANT DTU 58.1

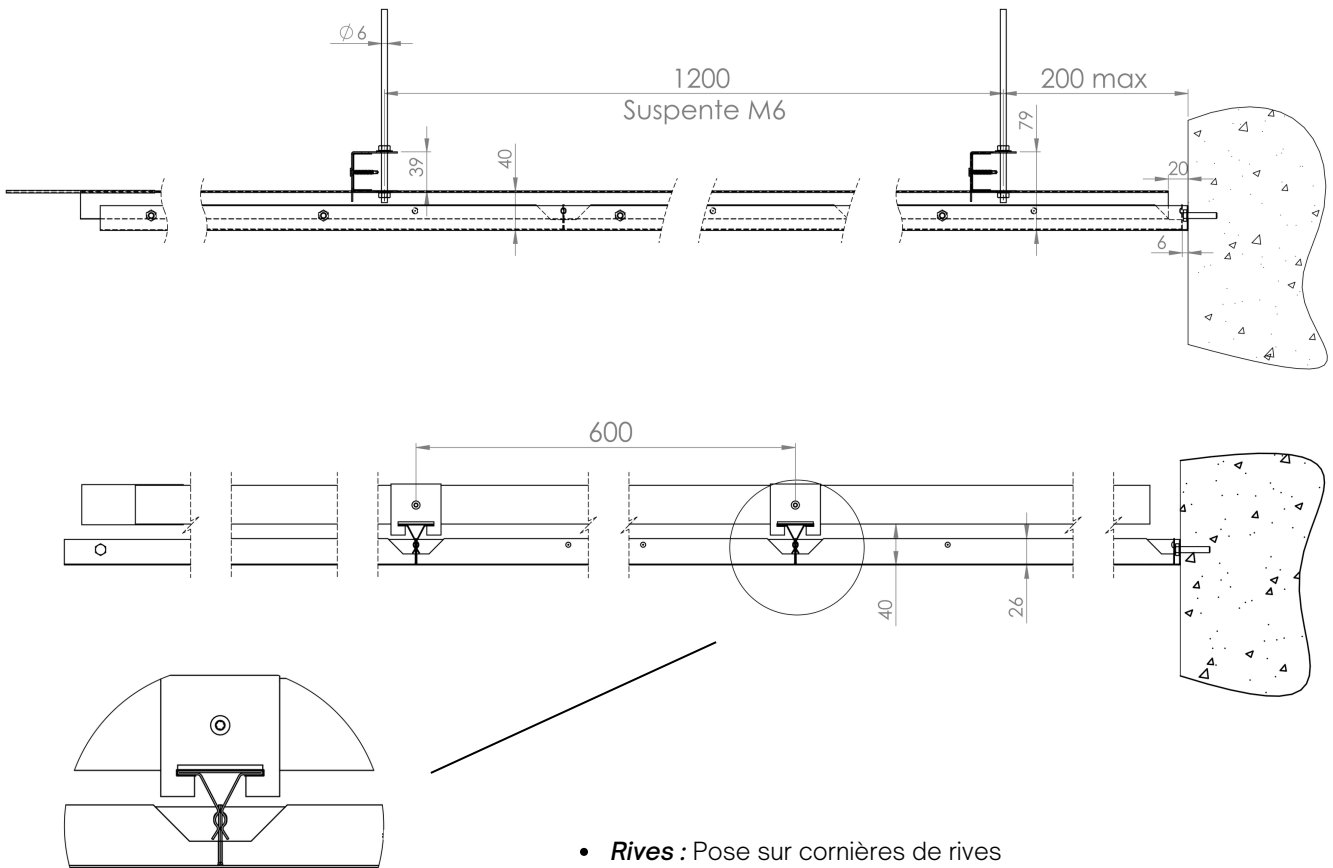
* Non fournis

- Suspente de l'ossature primaire à maximum 200 mm du mur et à l'entraxe 1200 mm
- Cassette clipsées sous ossature invisible à ressort

Produit conçu et fabriqué dans les Hauts de France

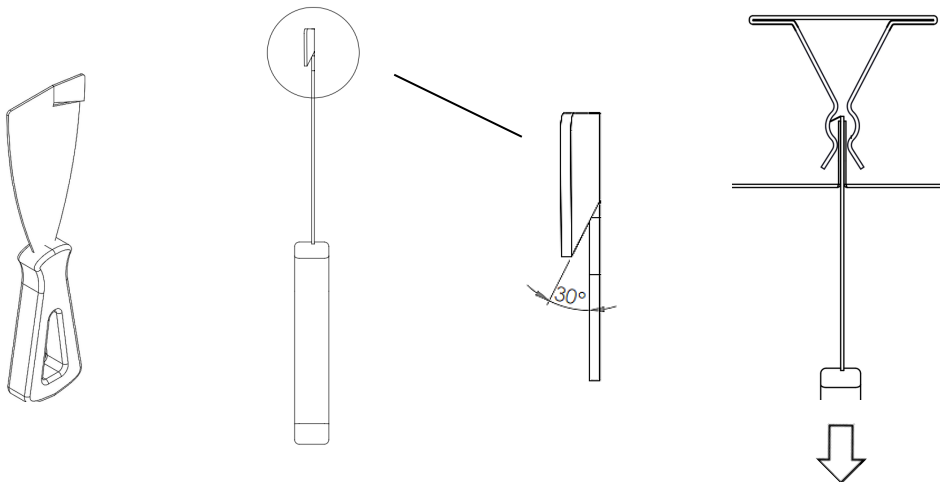


CÔTE D'ENCOMBREMENT ET DE MISE EN OEUVRE



PRINCIPE DE MANIPULATION

- **Démontage** : Ouverture avec outil de démontage spécifique, en tirant le bac vers le bas, cela permet de le déclipser de son logement.



Le nettoyage

Les plafonds métalliques sont résistants et facilement nettoyables.

Pour la poussière : Nettoyage à sec avec un chiffon doux ou un aspirateur avec brosse à poil souple.

Pour les tâches : Nettoyage avec un chiffon humide imbibé d'un nettoyant non abrasif dilué dans de l'eau. Pour les tâches persistantes et grasses, possibilité d'utiliser des solutions alcooliques diluées.