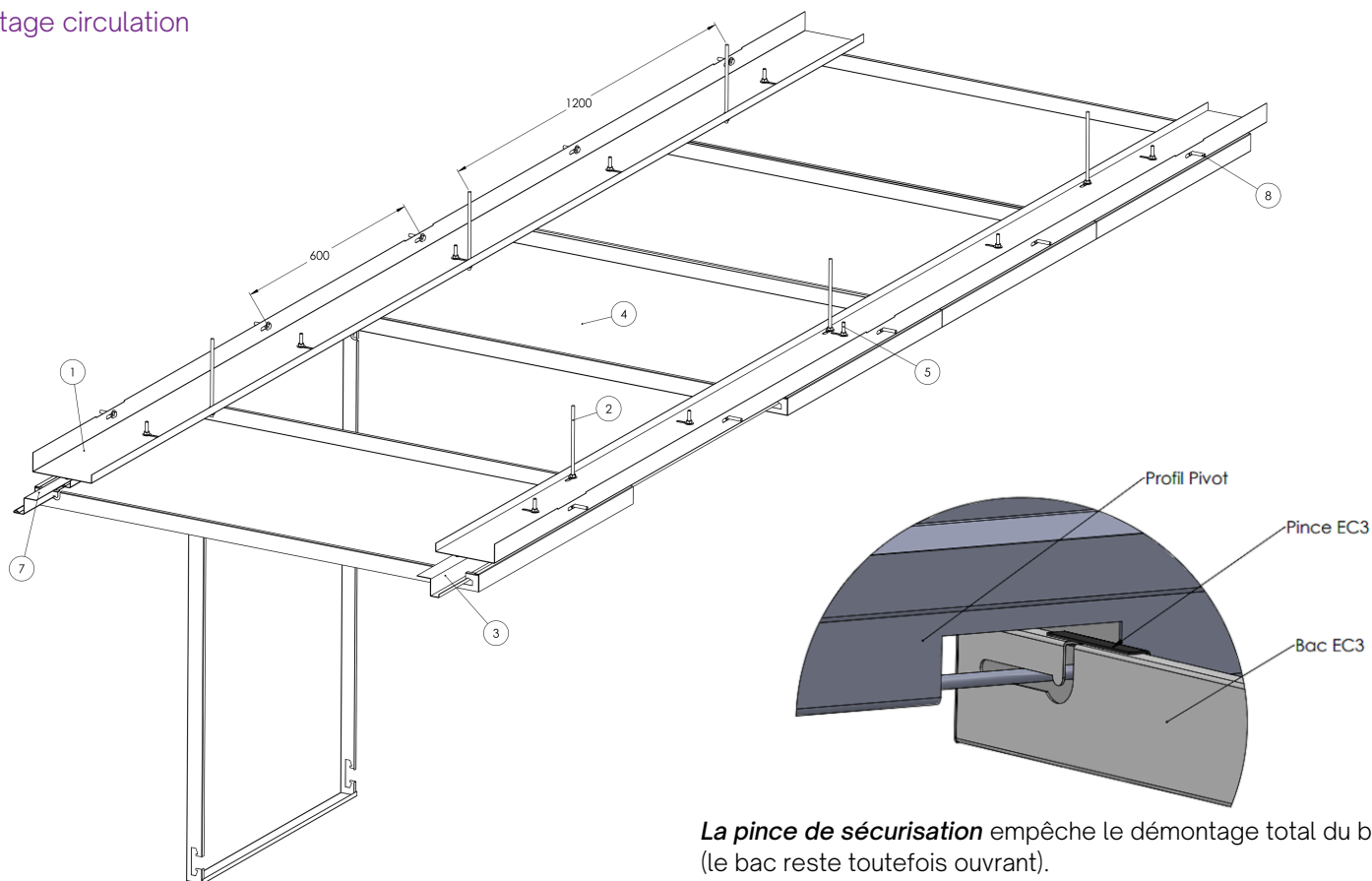


### Montage circulation



**La pince de sécurisation** empêche le démontage total du bac (le bac reste toutefois ouvrant). Elle rigidifie également le bac, empêchant la déformation de la découpe pivot lors de la manipulation du bac.

Repère	Schéma	Qualification	Dimension	Quantité par mL
1		PREC PLR	40x133x18 mm Lg 3000 mm	2
2		Suspente *	Tige filetée M6 + écrou + rondelle	1,7
3		PREC J	31x37x20x7 mm Lg 3000 mm	2
4		EC3 + Pince de sécurisation	Lg mini 500/maxi 2500 mm Larg. 300/600 mm	1/Largeur bac
5		Vis tête hexa * + Ecrou + Rondelles	M6X30	3,3
6		Vis tête hexagonale *	M6X30	3,3
7		PREC PIV 300	28x35x24 mm Lg 3000 mm	2

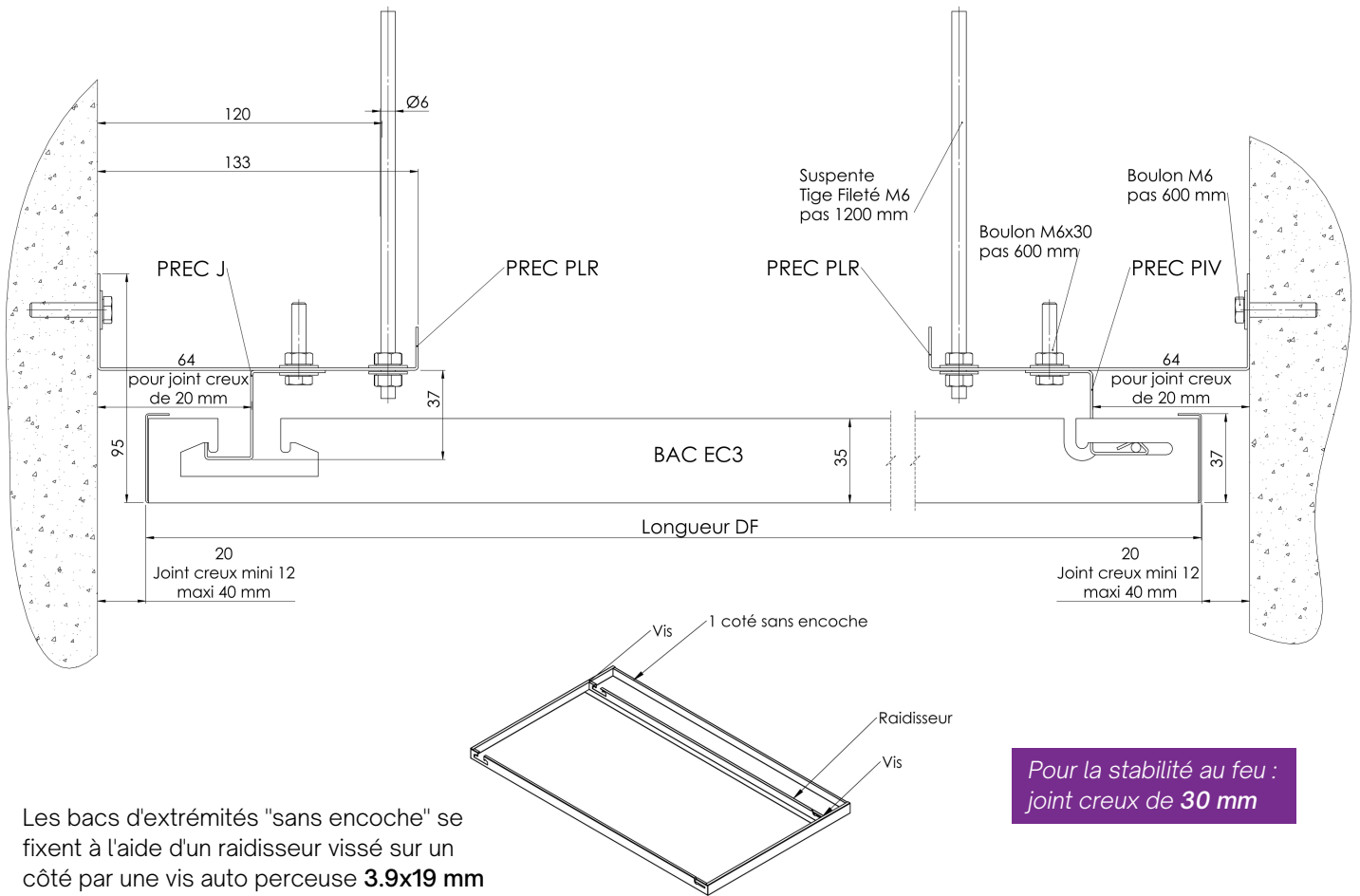
### MONTAGE : SUIVANT DTU 58.1

\* Non fournis

Pour la stabilité au feu : (suivant rapport d'essai **CSTB n° DSSFF21-07004/C**)

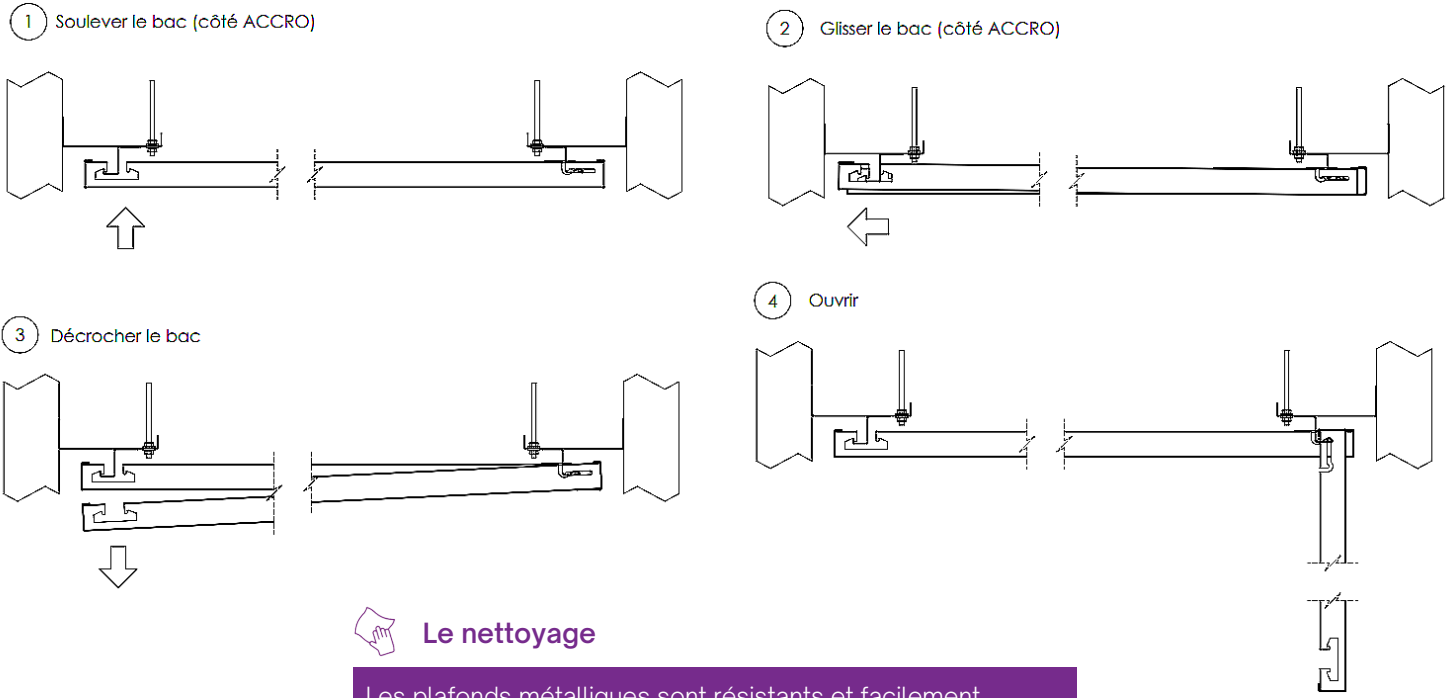
- Joint creux de 30 mm
- PREC PLR à visser au mur par des chevilles métalliques tout les 600 mm

Produit conçu et fabriqué dans les Hauts de France



Pour la stabilité au feu :  
joint creux de **30 mm**

PRINCIPE DE MANIPULATION



**Le nettoyage**

Les plafonds métalliques sont résistants et facilement nettoyables.  
**Pour la poussière** : Nettoyage à sec avec un chiffon doux ou un aspirateur avec brosse à poil souple.  
**Pour les tâches** : Nettoyage avec un chiffon humide imbibé d'un nettoyant non abrasif dilué dans de l'eau. Pour les tâches persistantes et grasses, possibilité d'utiliser des solutions alcooliques diluées.