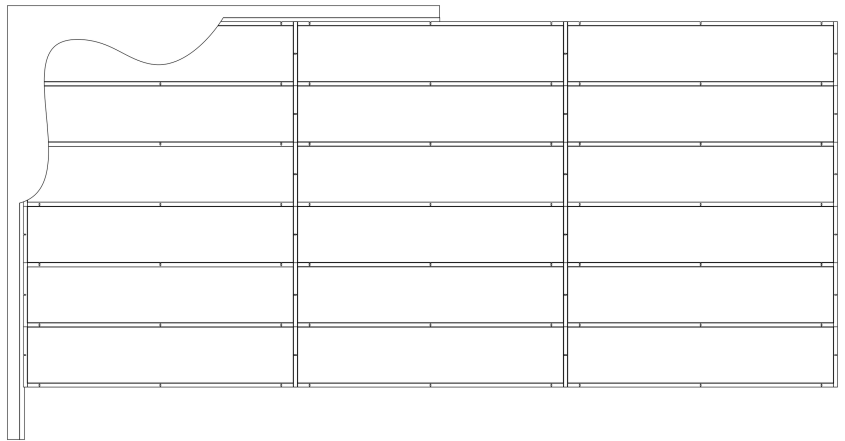
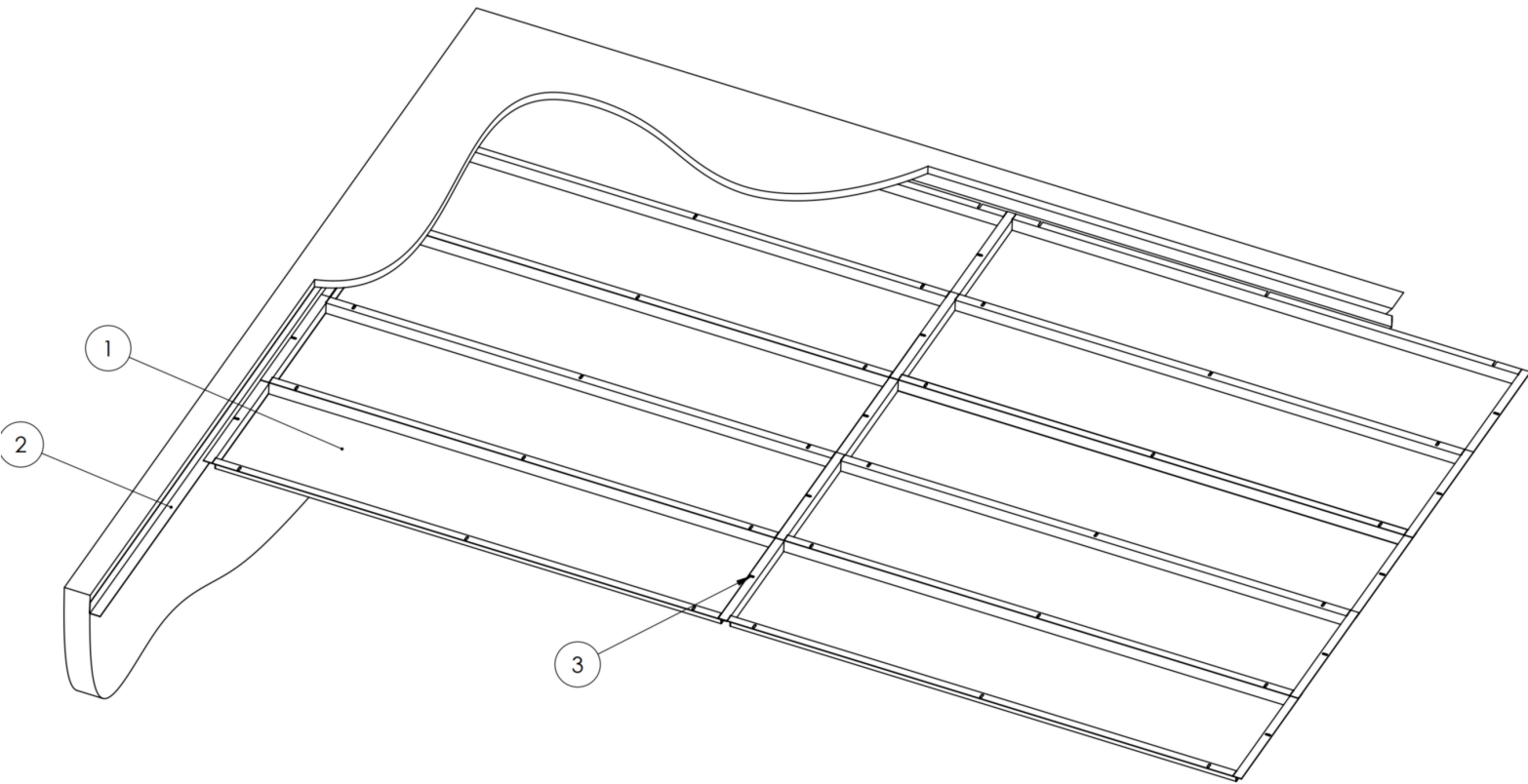

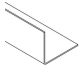



EC2 JC

OSSATURE CACHEE

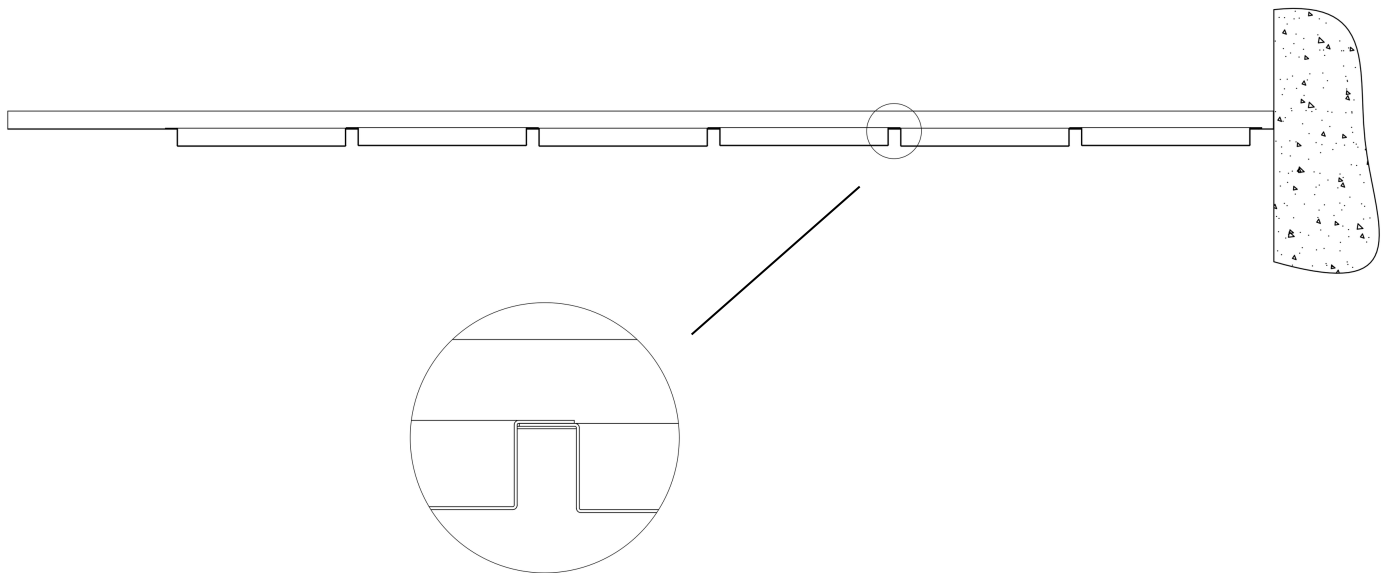


Repère	Schéma	Qualification	Dimension	Quantité par m ²
1		BAC EC2 JC	Sur demande	Selon dimensions
2		REC L30 Cornière de rive	35x30x0.8 mm Lg 3000 mm	En mètre linéaire de rive
3		Vis *	Selon type plafonds	$\frac{4}{\text{BAC EC2 JC}}$

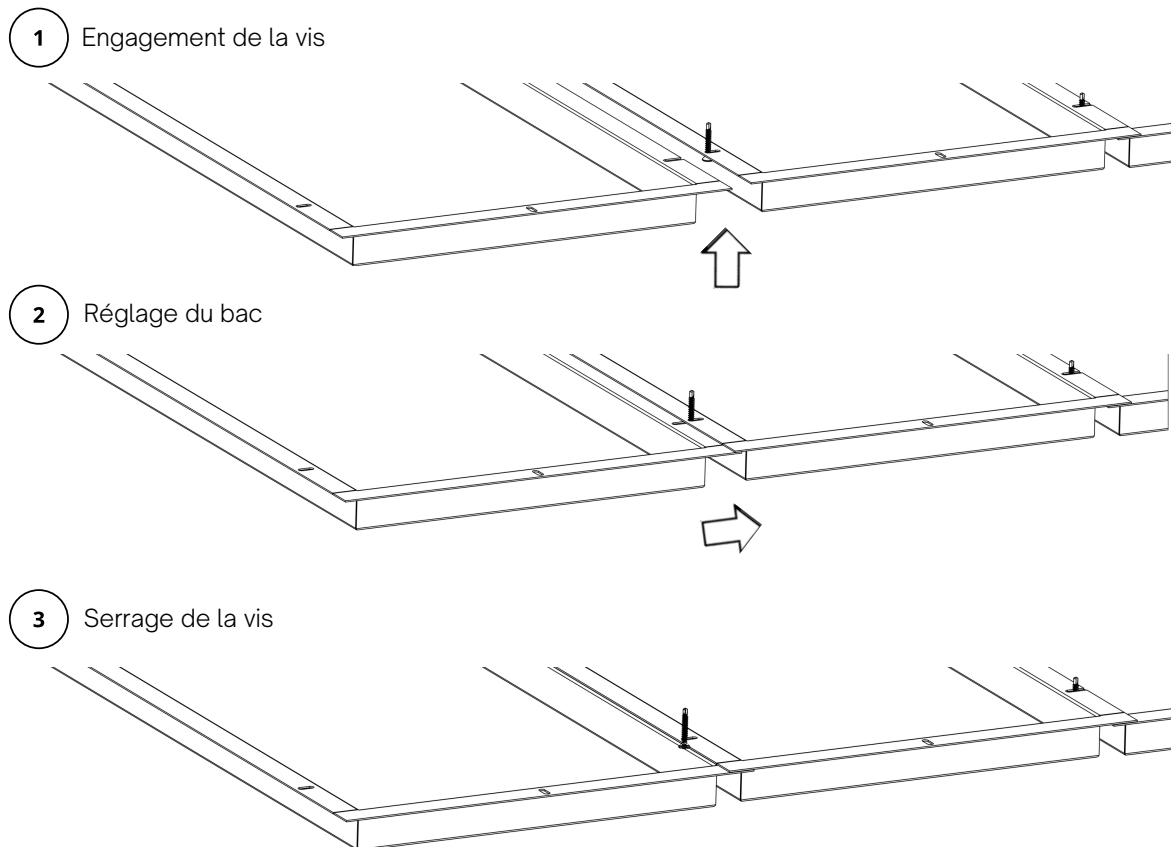
* Non fournis

Produit conçu et fabriqué dans les Hauts de France





PRINCIPE DE MANIPULATION



 **Le nettoyage**

Les plafonds métalliques sont résistants et facilement nettoyables.

Pour la poussière : Nettoyage à sec avec un chiffon doux ou un aspirateur avec brosse à poil souple.

Pour les tâches : Nettoyage avec un chiffon humide imbibé d'un nettoyant non abrasif dilué dans de l'eau. Pour les tâches persistantes et grasses, possibilité d'utiliser des solutions alcooliques diluées.

