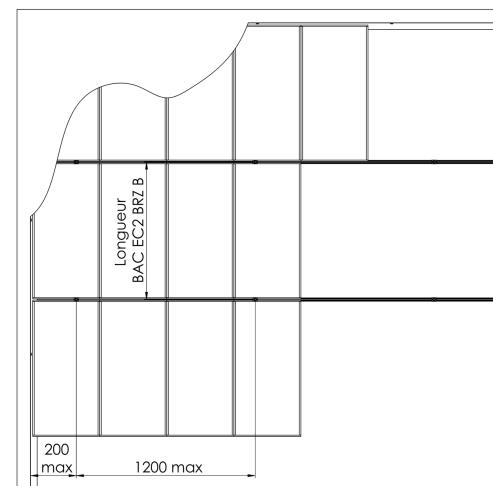
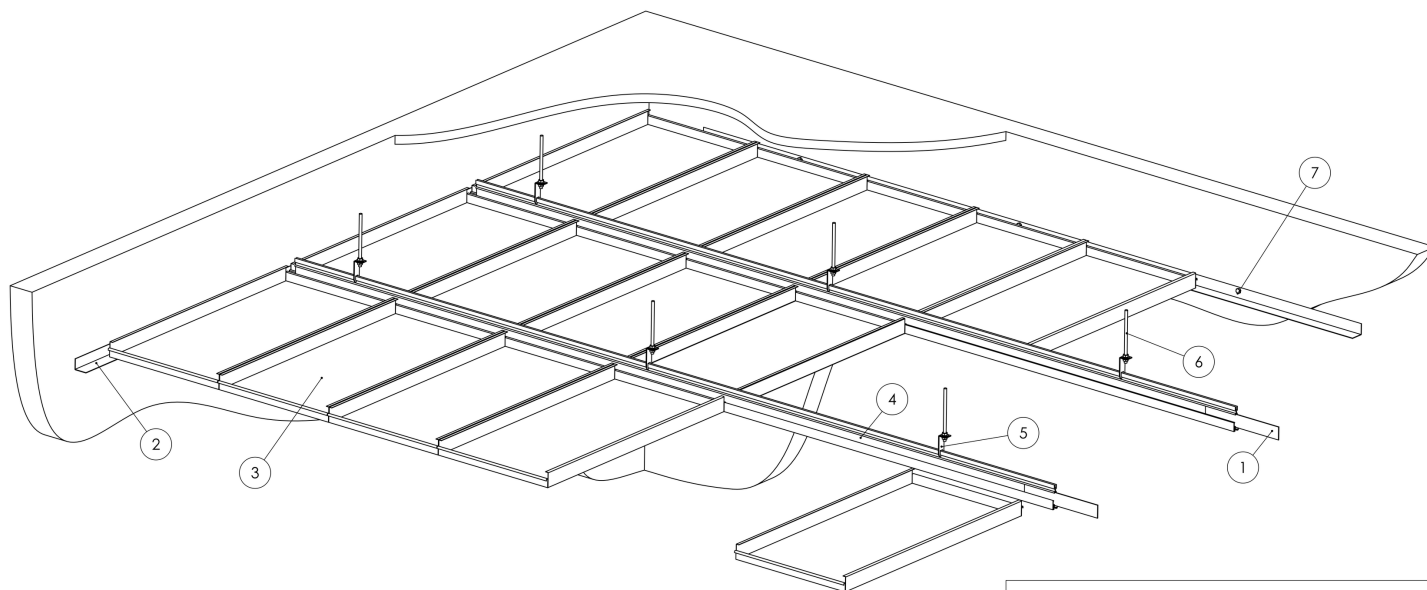




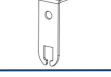

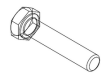


## BAC EC2 BRZ B

## OSSATURE APPARENTE



Repère	Schéma	Qualification	Dimension	Quantité par m <sup>2</sup>
1		RACC B	Lg 200 mm	$\frac{1}{\text{Entraxe PREC B(ml)} \times 3}$
2		REC L30 Cornière de rive	35x30x0.8 mm Lg 3000 mm	En mètre linéaire de rive
3		EC2 BRZ B	Sur demande	Selon dimensions
4		PREC B Porteur joint creux	15x55 mm Lg 3600 mm	$\frac{1}{\text{Entraxe PREC B(ml)}}$
5		SUSP B Suspente coudée	Format unique	$\frac{1}{\text{Entraxe PREC B(ml)} \times 1.2}$
6		Suspente *	Tige filetée M6 + écrou + rondelle	$\frac{1}{\text{Entraxe PREC B(ml)} \times 1.2}$
7		Vis tête hexagonale *	M6X30	$\frac{\text{Linéaire de rive}}{0.6}$

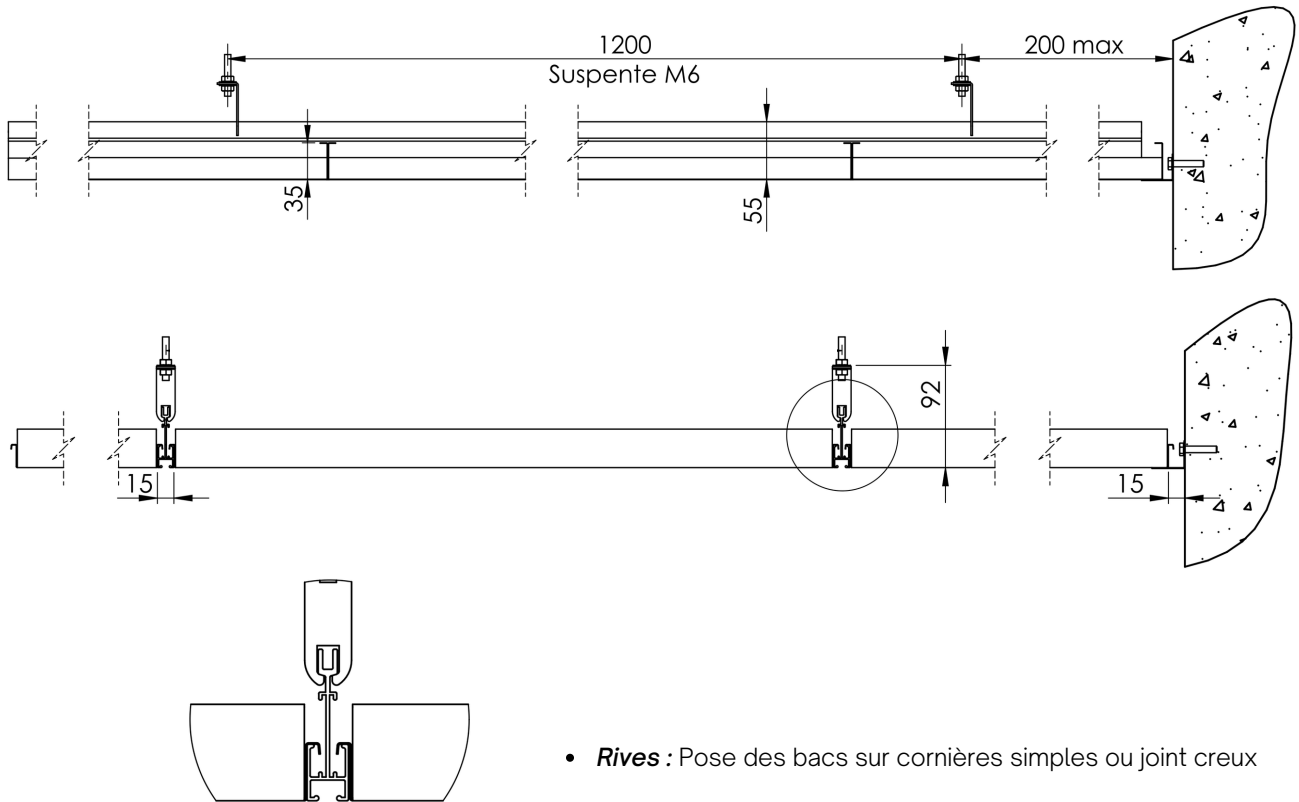
MONTAGE : SUIVANT DTU 58.1

\* Non fournis

- Suspente de l'ossature primaire à maximum 200 mm du mur et à l'entraxe 1200 mm
- Bacs posés sur profils aluminium PREC B

Produit conçu et fabriqué dans les Hauts de France

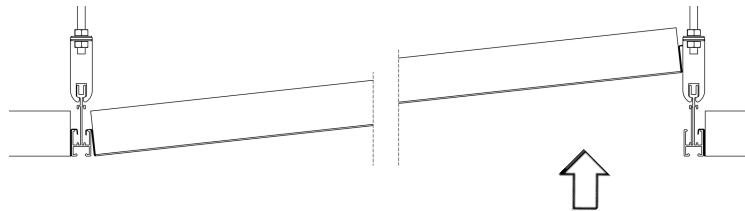




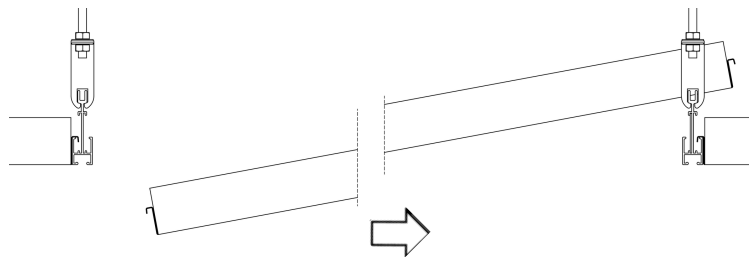
- **Rives** : Pose des bacs sur cornières simples ou joint creux

PRINCIPE DE MANIPULATION

- 1 Soulever le bac



- 2 Glisser le bac



 Le nettoyage

Les plafonds métalliques sont résistants et facilement nettoyables.

**Pour la poussière** : Nettoyage à sec avec un chiffon doux ou un aspirateur avec brosse à poil souple.

**Pour les tâches** : Nettoyage avec un chiffon humide imbibé d'un nettoyant non abrasif dilué dans de l'eau. Pour les tâches persistantes et grasses, possibilité d'utiliser des solutions alcooliques diluées.