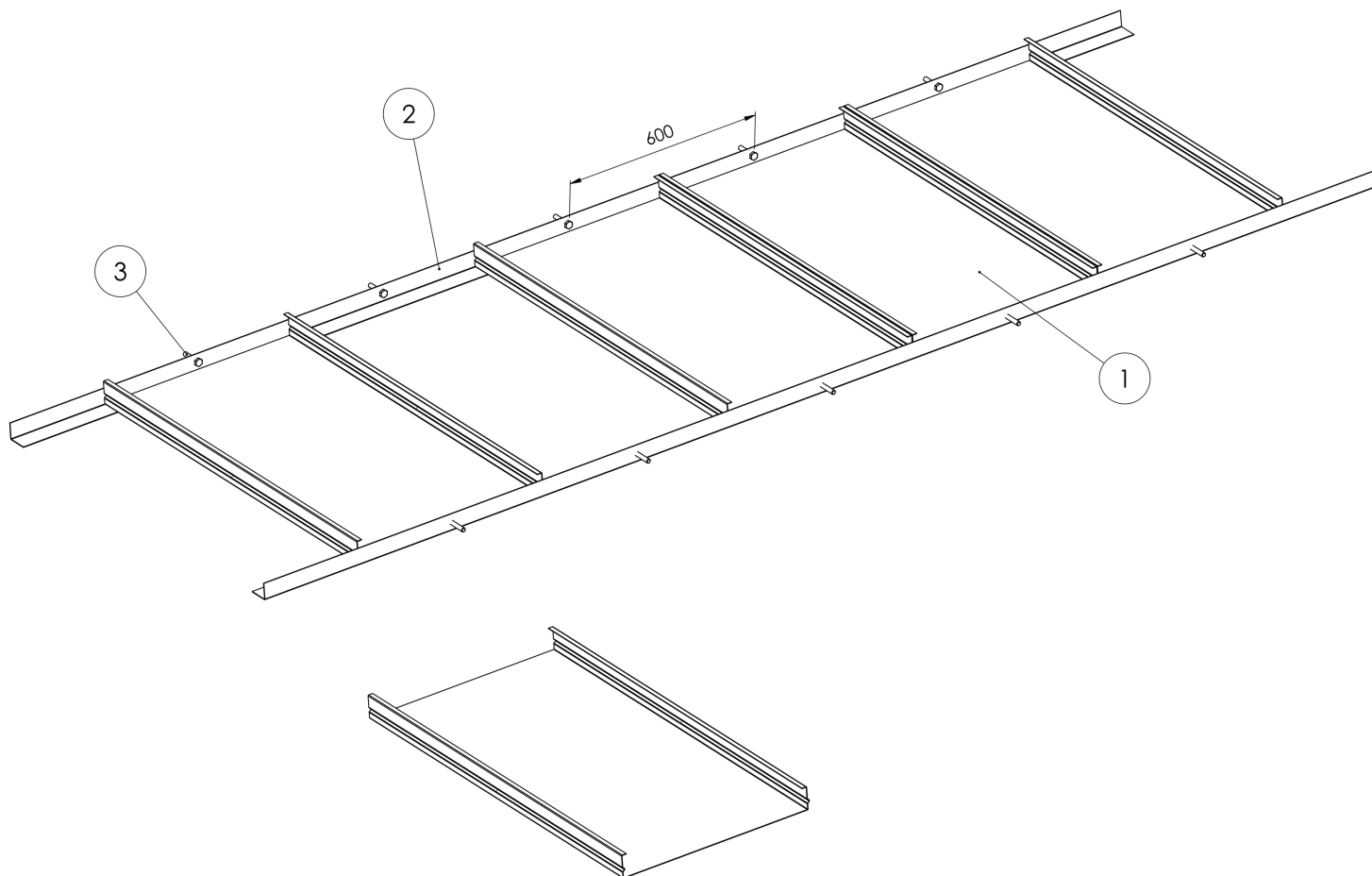
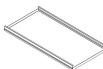
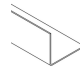
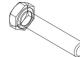


### Montage circulation



| Repère | Schéma  | Qualification            | Dimension                  | Quantité par mL |
|--------|---|--------------------------|----------------------------|-----------------|
| 1      |  | EC2 BO                   | Sur demande                | 1/Largeur bac   |
| 2      |  | REC L30 Cornière de rive | 35x30x0.8 mm<br>Lg 3000 mm | 2               |
| 3      |  | Vis tête hexagonale *    | M6x30                      | 3,3             |

MONTAGE : SUIVANT DTU 58.1

\* Non fournis

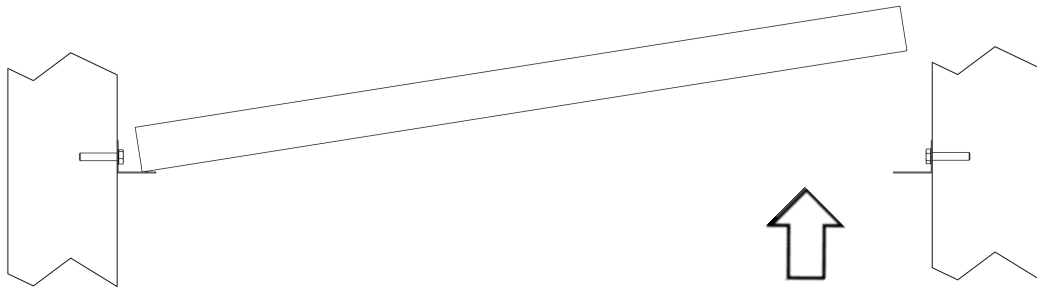
Produit conçu et fabriqué dans les Hauts de France



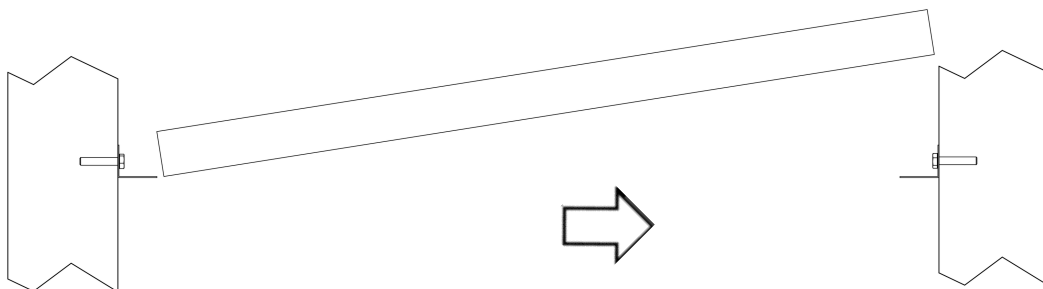


PRINCIPE DE MANIPULATION

1 Soulever le bac



2 Glisser le bac



 Le nettoyage

Les plafonds métalliques sont résistants et facilement nettoyables.

**Pour la poussière** : Nettoyage à sec avec un chiffon doux ou un aspirateur avec brosse à poil souple.

**Pour les tâches** : Nettoyage avec un chiffon humide imbibé d'un nettoyant non abrasif dilué dans de l'eau. Pour les tâches persistantes et grasses, possibilité d'utiliser des solutions alcooliques diluées.

