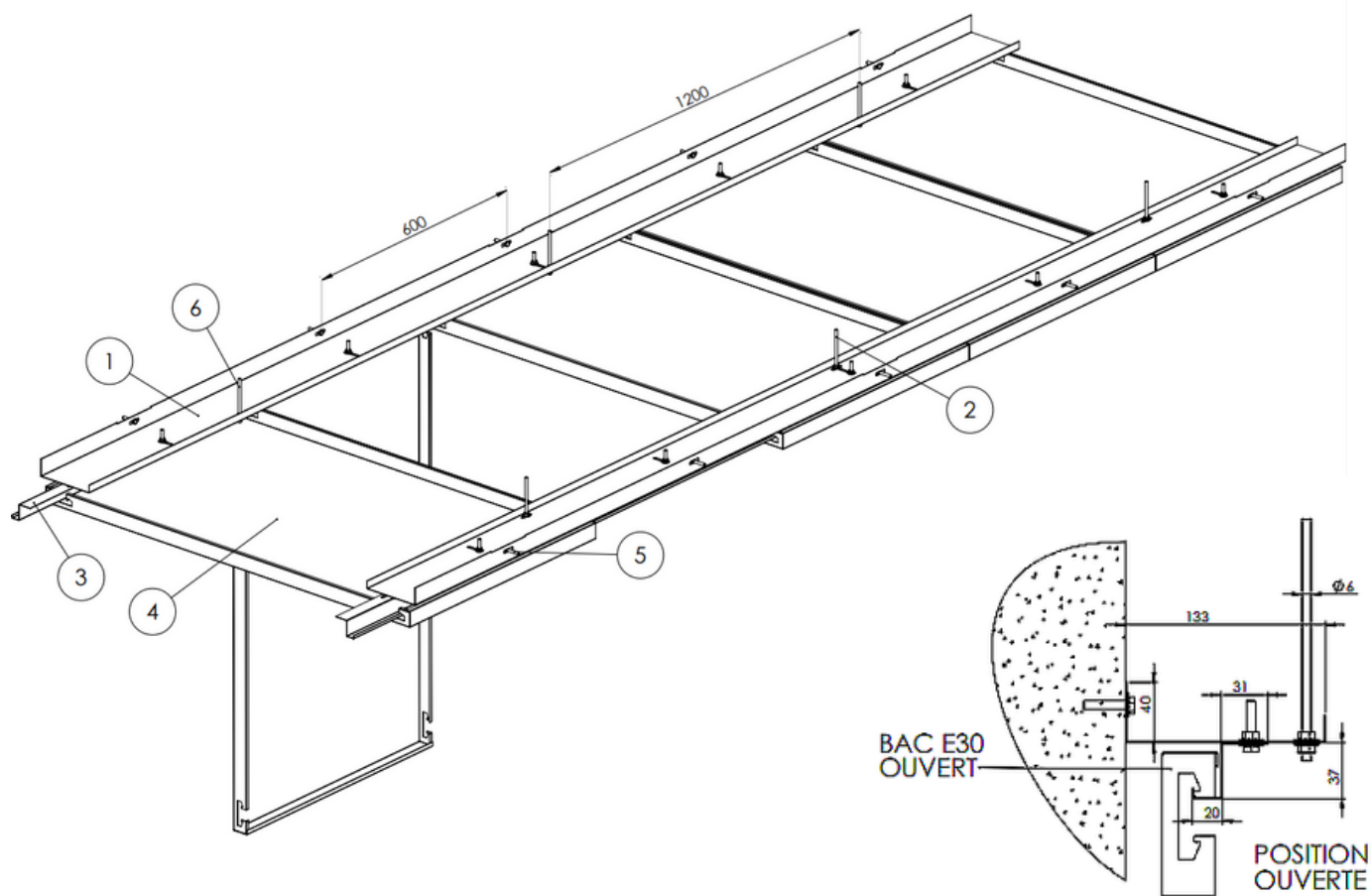


### Montage circulation



Repère	Schéma	Qualification	Dimension	Quantité
1		PREC PLR	40x133x18 mm Lg 3000 mm	En mètre linéaire de rive
2		Suspente *	Tige filetée M6 + écrou + rondelle	PREC J x3
3		PREC J	31x37x20x7 mm Lg 3000 mm	Total largeur bac
4		EC3	Lg mini 500/maxi 2500 Larg. 300/600 mm	Selon dimensions
5		Vis tête* hexagonale	M6X30	PREC PLR x5
6		Vis tête hexa* + écrou + rondelles	M6x30	PREC J x3

\* Non fournis

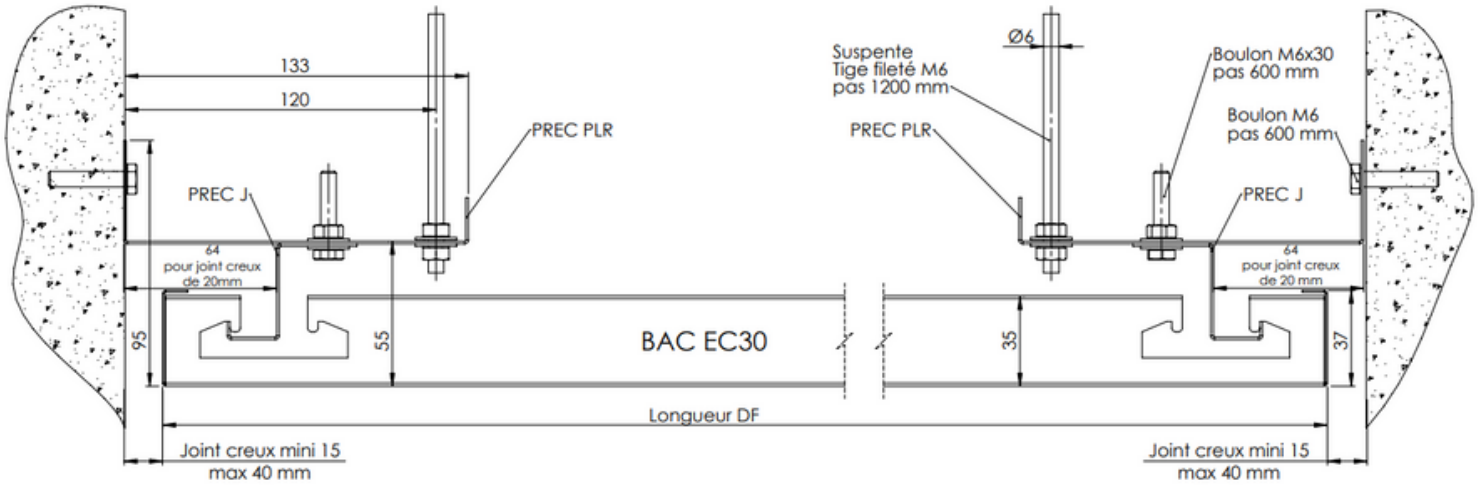
### MONTAGE : SUIVANT DTU 58.1

Pour la stabilité au feu : (suivant rapport d'essai CSTB)

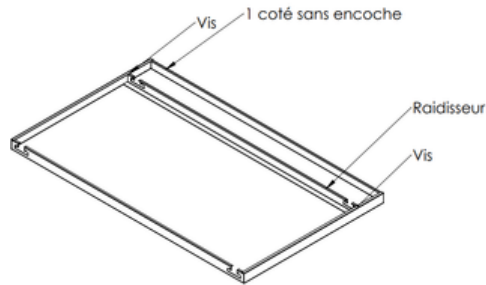
- Joint creux de 30 mm
- PREC PLR à visser au mur par des chevilles métalliques tout les 600 mm

Produit conçu et fabriqué dans les Hauts de France





Les bacs d'extrémités "sans encoche" se fixent à l'aide d'un raidisseur

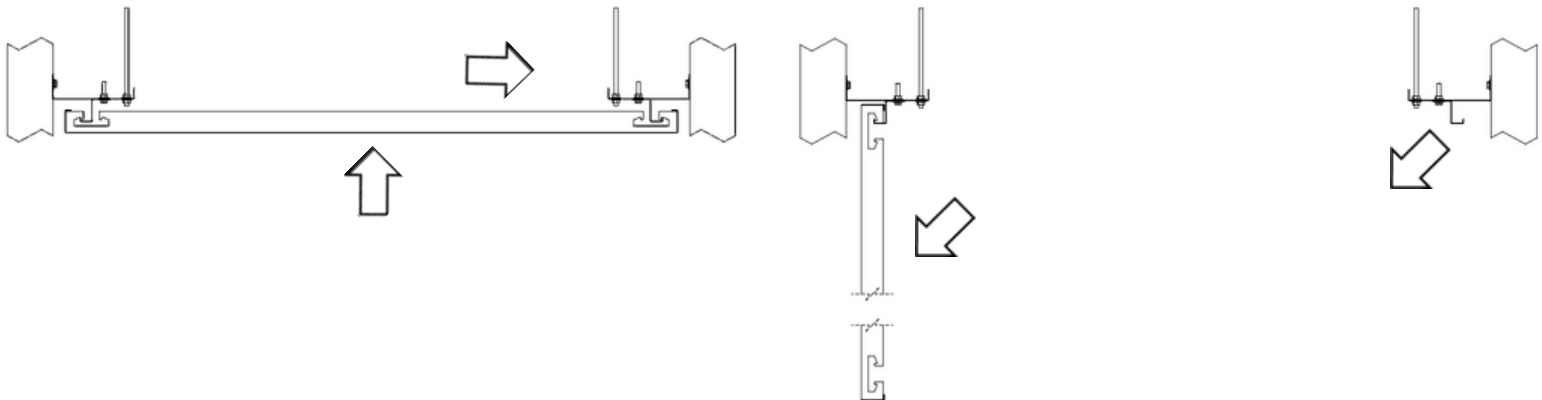


Pour la stabilité au feu :  
joint creux de 30 mm

PRINCIPE DE MANIPULATION

1 Soulever le bac puis glisser le vers une extrémité

2 Décrocher le bac puis basculer position ouverte



 Le nettoyage

Les plafonds métalliques sont résistants et facilement nettoyables.  
**Pour la poussière** : Nettoyage à sec avec un chiffon doux ou un aspirateur avec brosse à poil souple.  
**Pour les tâches** : Nettoyage avec un chiffon humide imbibé d'un nettoyant non abrasif dilué dans de l'eau. Pour les tâches persistantes et grasses, possibilité d'utiliser des solutions alcooliques diluées.