

LES Bacs EC7

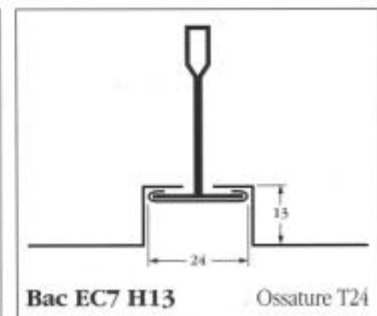
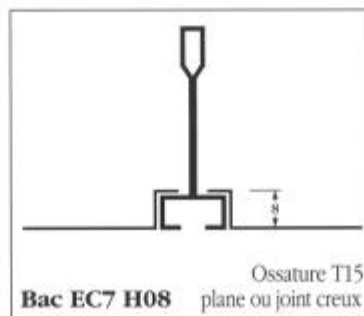
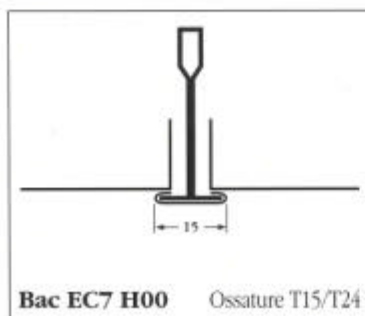
Bac Cassette



Présentation du produit

Les bacs cassettes **EC7** sont mis en œuvre sur ossature apparente en profil T15 ou T24 du commerce. Parfaitement démontables, les interventions techniques dans le plénum sont simplifiées.

Le système tramé standard des bacs **EC7** permet l'intégration de luminaires.

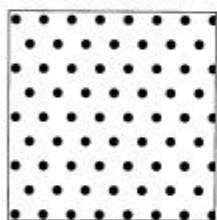


Caractéristiques techniques

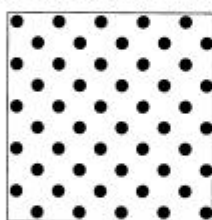
- Matériau :
 - Acier prélaqué : ép 5/10^{ème}, 6/10^{ème}.
 - Aluminium prélaqué : ép 5/10^{ème}, 56/100^{ème}.
- Coloris standard :
 - Sur acier : Blanc 137.
 - Sur aluminium : Blanc Std. (*Teinte spéciale nous consulter*).
- Post-laquage :
 - Selon Gamme RAL sur matière première électro-zinguée.
(*Nous consulter pour quantité et délai d'approvisionnement*).
- Réaction au feu : **MO**
 - Acier prélaqué : PV n° 92.34885 (*Sté EURINTER FRANCE*)
 - Aluminium prélaqué : PV n° 92.34261 (*Sté ALCAN*)
- Dimensions :
 - Modules : 600 x 600 mm
675 x 675 mm (*Autres dimensions nous consulter*).
 - Hauteurs : H00 sur T 15 ou T 24 : semelle plane.
H08 sur T 15 : semelle plane ou creuse.
H13 sur T 24 : semelle plane.

Type de perforation

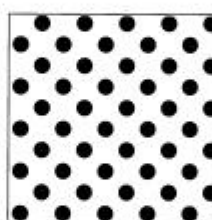
(*Autres perforations, veuillez nous consulter*).



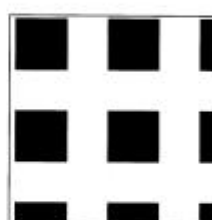
Perforation R 1,5
T 4,33 mm vide 11 %



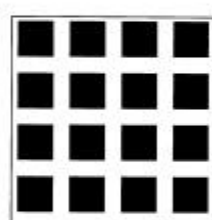
Perforation R 2
M 4,61 mm vide 16 %



Perforation R 2,5
M 4,61 mm vide 23 %



Perforation Opéra C 8
U 14,2 mm vide 26 %



Perforation C 5,5
U 8 mm vide 46 %

Descriptif type

Fourniture et pose de plafonds suspendus de marque ÉCHAME.

Référence **EC7** : adaptés aux spécificités de l'opération, constitués de bacs en tôle d'acier prélaqué ou post-laqué, une teinte au choix selon gamme RAL, épaisseur 5/10^{ème}, perforation au choix de la maîtrise d'œuvre dans la gamme du fabricant; exemple : Diamètre 1,5 mm, disposition "T" vide 11 %.

La perforation pourra comporter toutes suggestions de finition lisse, notamment au droit des appareils d'éclairage.

Dimension des bacs, sauf cas particulier constaté : 600 x 600 mm.

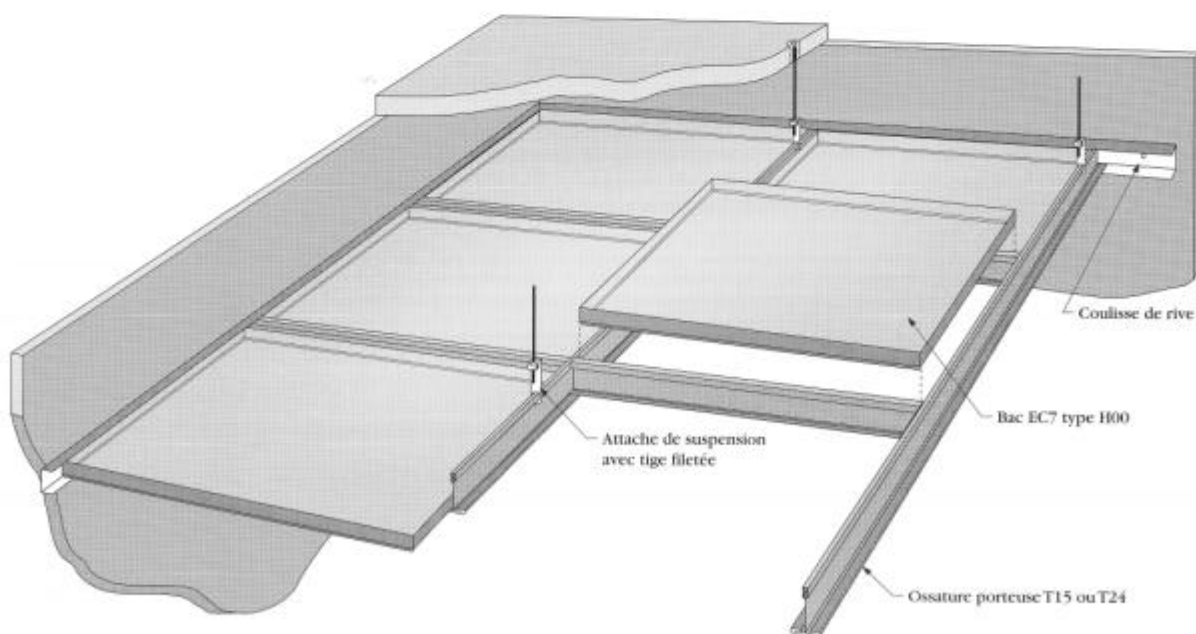
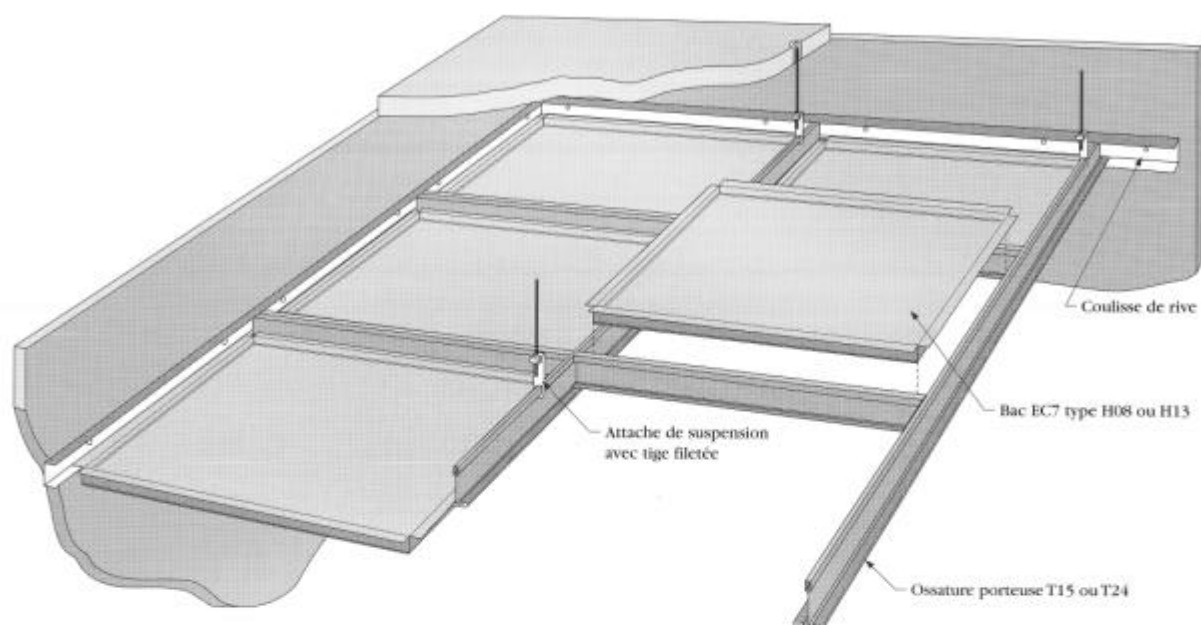
Les bacs **EC7** seront mis en œuvre sur porteurs T 15 ou T 24 (voir coupes de principe).

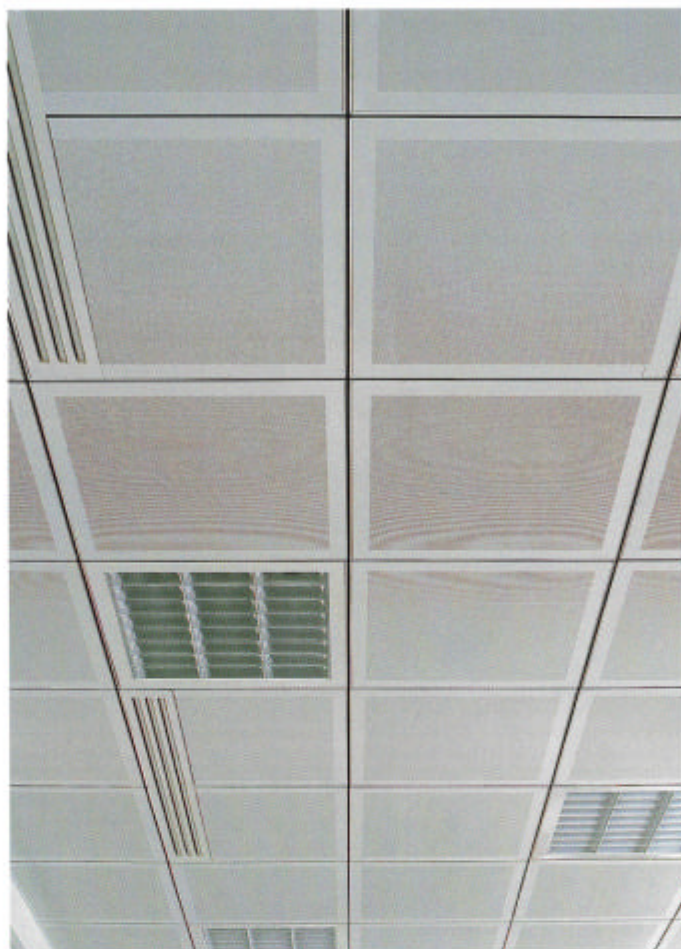
La sous face des bacs peut-être en décaissé de 8 ou 13 mm par rapport aux porteurs.

Domaine d'utilisation

Plateau de bureau tramé, salle de réunion, local informatique, circulation, sanitaire, laboratoire, cuisines collectives, locaux scolaires, etc...

COUPES DE PRINCIPE





BAC EC7 PL (bac lourd)

Descriptif type

Fourniture et pose de plafonds suspendus lourds, de marque ÉCHAME, référence **EC7 PL**. Les panneaux seront en acier prélaqué ou post-laqué, une teinte au choix selon gamme RAL, épaisseur 6/10^{ème}, perforation de diamètre

La perforation sera réalisée suivant les plans de détails de la maîtrise d'œuvre et pourra comporter toutes suggestions de finition lisse, notamment au droit des appareils d'éclairage ou de marquage des circulations.

Le profil du bac sera étudié pour supporter une plaque de plâtre cartonnée (ép. 10 mm ou 13 mm), qui est ainsi désolidarisée de la laine minérale. Le complexe acoustique ainsi formé apporte une forte isolation phonique.

Le module des bacs sera 600 x 600 mm (*Autres dimensions nous consulter*).

